

Aktive und passive Lüftungssysteme

Von Ventomaxx



© DELISSEN

Ventomaxx GmbH

Roider-Jackl-Str. 5

84036 Landshut

Deutschland

Tel.: +49 871 9534060

Fax: +49 871 95340629

info@ventomaxx.de

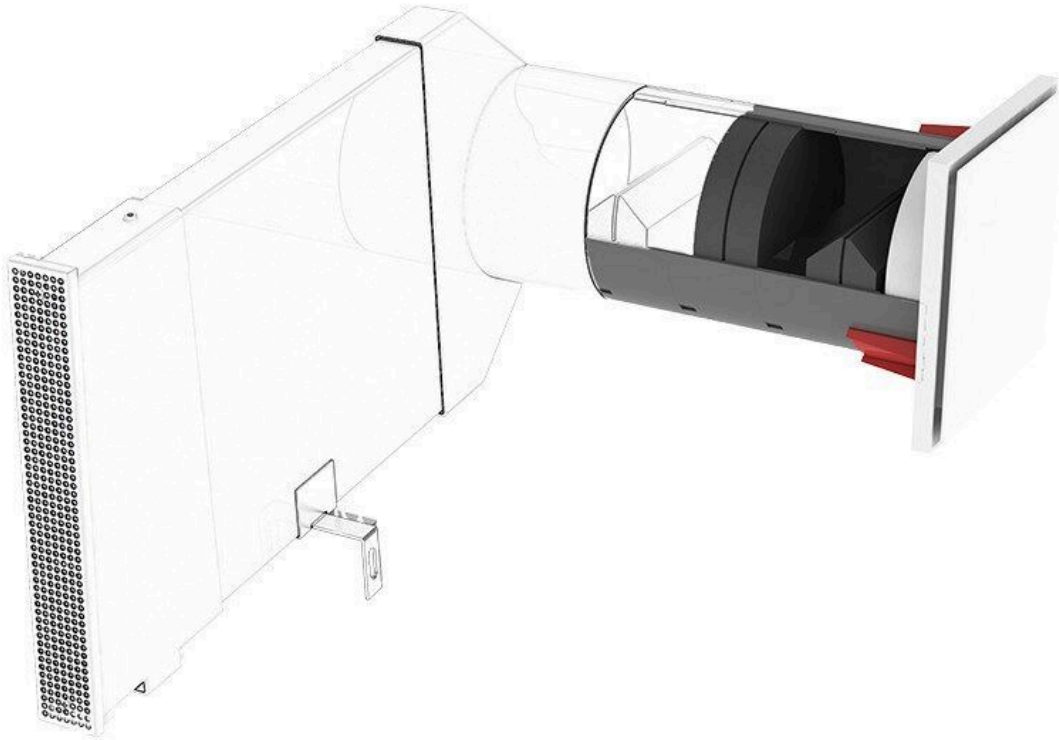
www.ventomaxx.de

Dezentrale Lüftungsgeräte von Ventomaxx mit Wärmerückgewinnung sind als Baureihen WRG PLUS oder WRG RONDO PLUS verfügbar. Sie stehen für qualitativen, dezentralen Lüftungskomfort mit energieeffizienter Wärmerückgewinnung und hohem Schutz vor Außenlärm. Das intelligente und kommunikative Steuerungssystem beinhaltet neben einer Einzelraumlüftung zahlreiche Kombinationsmöglichkeiten für raumluftübergreifende Lüftungskonzepte der kontrollierten Wohnraumlüftung, Bürolüftung, Lüftung für Praxen, Schulen usw.

Schallgedämmte Außenluftdurchlässe AIR CONTROL in modularer Bauweise für Neubau und Sanierung ermöglichen individuelle Möglichkeiten hinsichtlich Schalldämmwert / Luftvolumenstrom, für die Nachströmung von außen nach innen oder von Raum zu Raum. Unterschiedliche Fassadenabschlüsse integrieren die Außenluftdurchlässe nahezu unsichtbar in die Außenwand. Schalldämmlüfter AIR CONTROL FLAT in der Außenwand als Zuluft-/Nachströmelemente zum Schutz vor Außenlärm oder als Zwischenwandlüfter zum inneren Schallschutz.

Passive Außenluftdurchlässe und Zwischenwandlüfter

Aus der Serie Aktive und passive Lüftungssysteme von Ventomaxx



Schallgedämmte Außenluftdurchlässe der Baureihen AIR CONTROL und AIR CONTROL FLAT bieten aufgrund ihres modularen Baukastensystems Ausführungsmöglichkeiten in fast allen Einsatzbereichen in Neubau und Sanierung. Die Kombination aus verschiedenen Schalldämmelementen, einem sehr flachen Flachkanal und umfangreichem Zubehör ermöglicht eine große Bandbreite hinsichtlich Schalldämmwert/Luftvolumenstrom, für die Nachströmung von außen nach innen oder von Raum zu Raum. Unterschiedliche Fassadenabschlüsse integrieren die Außenluftdurchlässe nahezu unsichtbar in die Außenwand.

Teil 1: Außenluftdurchlässe AIR CONTROL und Schalldämmlüfter / Zwischenwandlüfter AIR CONTROL FLAT

Außenluftdurchlässe AIR CONTROL

Mit den passiven Außenluftdurchlässen AIR CONTROL lassen sich Lüftungslösungen nach DIN 1946-6 und DIN 18017-3 individuell planen. Mithilfe der Verwendung unterschiedlicher Schalldämmelemente können auch erhöhte Schallschutzanforderungen nach DIN 4109-1 erfüllt werden. Die Vielzahl an Montagemöglichkeiten ermöglicht die Abbildung fast jeder benötigten Geometrie.

Eignung und Einsatz

Die modularen AIR CONTROL Außenluftdurchlässe werden individuell und maßgerecht nach Kundenvorgaben gefertigt. Das modulare Rohbau-Ringmodul-Set (mit Durchmessern von DN 100, DN 125 oder DN 150) der Außenluftdurchlässe besteht aus gesteckten Segmentringen und gewährt maximale Flexibilität auf der Baustelle. Bautoleranzen können einfach und schnell ausgeglichen werden.

Besonders geeignet ist die AIR CONTROL Baureihe daher für den Einsatz im Geschosswohnungsbau, Gewerbebau, in Hotels, Kindergärten und/oder Einfamilienhäusern.

Der Schalldämmlüfter ist innenseitig verschließbar und der Luftvolumenstrom zwischen 0-100 % mechanisch regelbar. Durch die abnehmbare Blende ist das Lüftungsgerät zu Revisions- und Reinigungszwecken frei zugänglich.

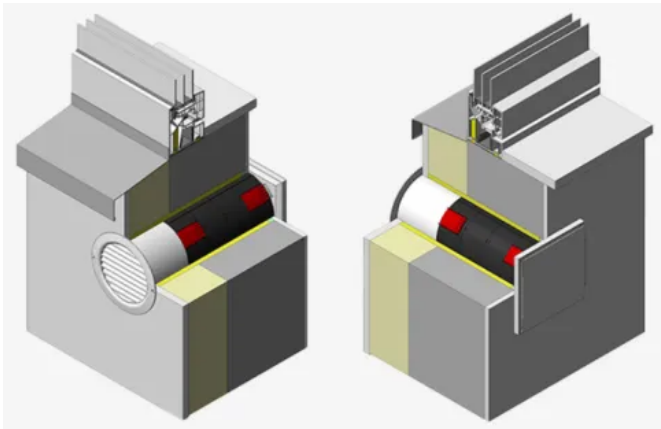
Alle Lüfterbauteile bestehen aus lufthygienischen, faserfreien Komponenten; außenseitige Gitter/Blenden und Befestigungen sind aus Aluminium, Edelstahl oder Kunststoff und für den dauerhaften Witterungseinfluss ausgelegt.

Passive Außenluftdurchlässe und Zwischenwandlüfter

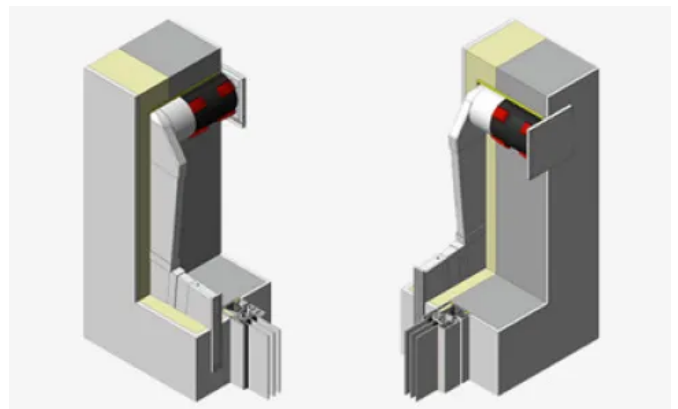
Aus der Serie Aktive und passive Lüftungssysteme von Ventomaxx

Montagemöglichkeiten

- gerade durch die Wand
- unter der Fensterbank bündig eingeputzt
- Fensterlaibung horizontal
- Fensterlaibung mit schrägem Verzug nach unten
- mit vertikalem Verzug nach oben/unten, abgewinkelt
- mit horizontalem Verzug zur Seite, abgewinkelt
- in der Brüstung
- im Sturz
- im Dach
- im Kniestock



Außenluftdurchlass AIR CONTROL, Montage gerade durch die Wand (links Außenansicht, rechts Innenansicht)



Außenluftdurchlass AIR CONTROL, Montage in der Laibung mit schrägem Verzug nach unten (links Außenansicht, rechts Innenansicht)

Passive Außenluftdurchlässe und Zwischenwandlüfter

Aus der Serie Aktive und passive Lüftungssysteme von Ventomaxx

Schalldämmlüfter / Zwischenwandlüfter AIR CONTROL FLAT

AIR CONTROL FLAT Schalldämmlüfter sind als Zuluft-/Nachströmelemente in der Außenwand (Schutz vor Außenlärm) oder als Zwischenwandlüfter (innerer Schallschutz) einsetzbar und stehen für hohe Luftleistungen bei geringem Platzanspruch.

Die typischen Einsatzgebiete sind weitestgehend projektbezogen und lösungsorientiert

- in der Glasarchitektur (z. B. bei raumbreiten/deckenhohen Verglasungen)
- innerhalb von Dachkonstruktionen, Gauben etc.
- bei Zwischenwänden (ab ca. 100 mm)

Dabei steht ein breites Sortiment an Verbindungselementen, Bögen und Blenden für die individuelle Projektlösung zur Verfügung.

Kernstück der AIR CONTROL FLAT Baureihe ist der Flachkanal in den geprüften Längen 500, 1000, 1500 mm. Dabei werden Normschallpegeldifferenzen bis zu 65 dB D_{n,e,w} erreicht.

In Kombination mit runden Modulen aus der AIR CONTROL Reihe mit DN 100 oder DN 125 ist die AIR CONTROL FLAT Baureihe insbesondere für komplexe Objekten geeignet.



Schalldämmlüfter / Zwischenwandlüfter
AIR CONTROL FLAT

Ventomaxx GmbH

Absender

Roider-Jackl-Str. 5
84036 Landshut
Deutschland

Tel. +49 871 9534060, Fax +49 871 95340629
info@ventomaxx.de, www.ventomaxx.de

Datum:

Per Fax

Per Brief

Für meine Notizen

- Bitte nehmen Sie mit mir Kontakt auf und vereinbaren Sie einen Termin mit mir.
- Bitte übersenden Sie mir für Ihre Produkte das aktuelle Katalogmaterial.
- Bitte übersenden Sie mir für Ihre Produkte ausführliche Planungsunterlagen.

Anfrage zur Produktserie „Aktive und passive Lüftungssysteme“

Mitteilung: