

Türen | Zargen | Profile

Von Küffner Aluzargen



Küffner Aluzargen GmbH & Co. OHG

Kutschenweg 12
76287 Rheinstetten
Deutschland

Tel.: +49 721 51690
Fax: +49 721 516940

info@kueffner.de
www.kueffner.de

Küffner bietet Türen, Zargen und Profile für den hochwertigen Innenausbau. Aluminiumzargen mit endbehandelten eloxierten oder pulverbeschichteten Oberflächen, werden in Verbindung mit Holz-, Glas- und Rahmentüren geliefert. Fingerschutztüren, barrierefreie Raumspartüren und zur Zarge passende Aluminium-Sockelleisten sowie Fassadenpaneele aus Aluminium runden das Programm ab.

Die Produktlinien

- Aluminiumzargen für Holz- und Glastüren
- Fingerschutztüren mit integriertem Klemmschutz
- Raumspartüren barrierefrei
- Aluminium-Rahmentüren
- Flächenbündige Glasverbund-Türelemente
- Sockelprofile und Wandrammschutzprofile aus Aluminium
- Aluminiumkanäle für Elektroinstallationen
- Aluminiumpaneele für Fassaden und Decken

Raumspartüren barrierefrei

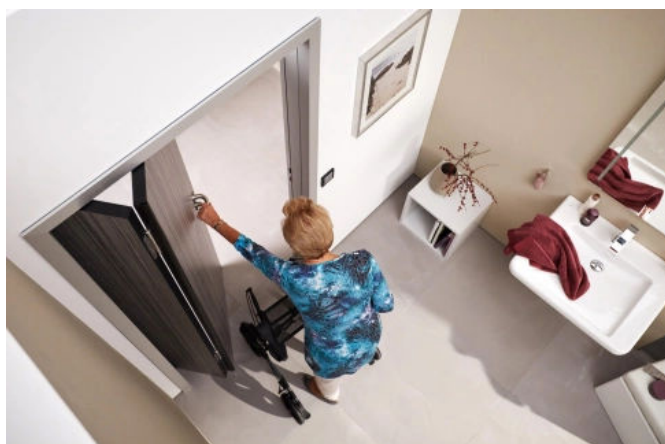
Aus der Serie Türen | Zargen | Profile von Küffner Aluzargen



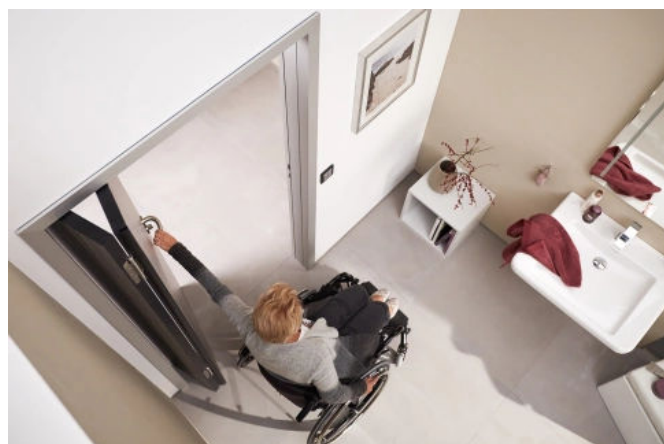
© Küffner Aluzargen GmbH & Co. OH

Barrierefreie Raumspartür mit Faltmechanismus in 1/3 – 2/3 Einteilung. Dadurch ergibt sich ein ergonomisch günstiger Öffnungsverlauf der Raumspartür. Der Türdrücker bleibt stets in erreichbarer Nähe. Notöffnung durch spezielles Beschlagsystem.

Teil 1: Produktbeschreibung



Nutzung mit Rollator: Der Türdrücker ist problemlos erreichbar.



Nutzung mit Rollstuhl: Der Türdrücker ist problemlos erreichbar.

Die Küffner Raumspartür barrierefrei (RST) ist in jede Tüzzarge ohne optische Einschränkungen zu integrieren. Die RST öffnet einseitig und dreht dabei lediglich 1/3 der gesamten Türblattbreite in den Raum auf. Hierdurch wird eine vorteilhafte Raumplanung möglich.

Raumspartüren barrierefrei

Aus der Serie Türen | Zargen | Profile von Küffner Aluzargen

Einsatzbereiche

Krankenhäuser, Rehakliniken, Senioren-, Alten- und Pflegeheimen, Schwimmbädern (HPL-Beschichtung) sowie allen öffentlichen Bereichen, z. B. Autobahnraststätten.

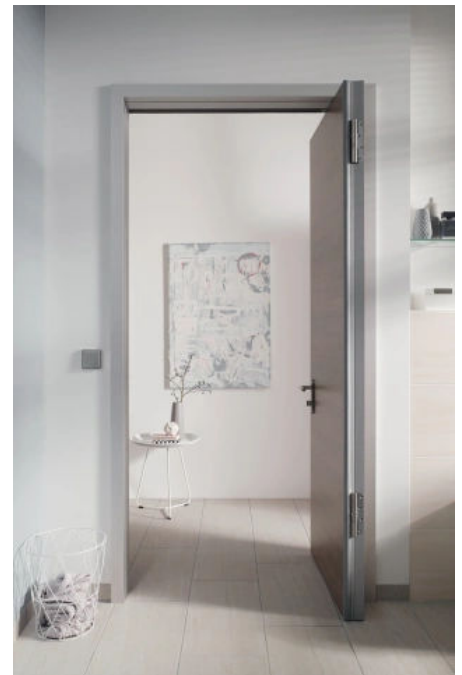
Renovierung, Modernisierung, Neubau



Raumspartür, barrierefrei



Raumspartür, Öffnungsvorgang



Raumspartür, geöffnetes Türblatt

Raumspartüren barrierefrei

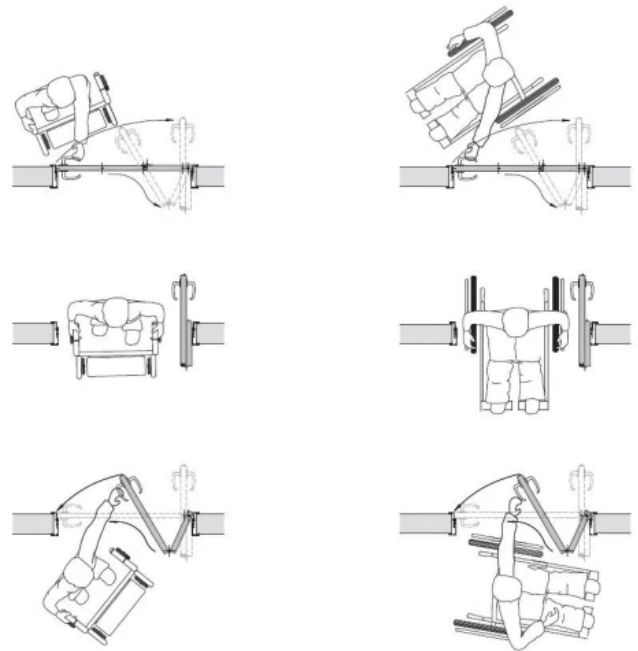
Aus der Serie Türen | Zargen | Profile von Küffner Aluzargen

Funktion und Planung

Der Vorteil für Menschen mit körperlichen Einschränkungen ergibt sich durch den ergonomisch günstigen Öffnungsverlauf der Raumspartür.

Für Rollstuhlbutzer bleibt der Türdrücker stets in erreichbarer Nähe. Die Bedienbarkeit erfordert keine schwierige Umstellung, da der Bewegungsablauf zum Öffnen und Schließen identisch zu einer üblichen Drehflügeltür ist. Durch die Funktion und den besonderen Öffnungsverlauf der Küffner RST können bei rechtzeitiger Planung erhebliche Baukosten eingespart werden.

Ohne optische Einschränkung lassen sich Räume kleiner gestalten und, unter Berücksichtigung der Fluchtwegbestimmungen, Durchgänge schmaler planen.



Nutzung der Raumspartür mit Rollator und Rollstuhl



Auch spätere altersbedingte bauliche Veränderungen können entfallen, da die Küffner-Raumspartür nachträglich in jede vorhandene Zarge eingebaut werden kann.

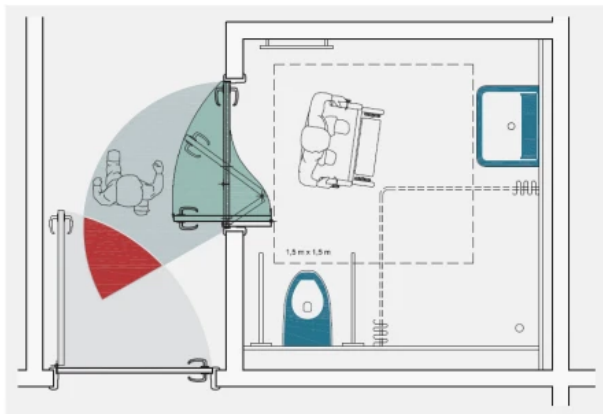
Der Einbau einer Raumspartür ist daher nicht nur platzsparend und behindertengerecht, sondern auch wirtschaftlich. Die Türblätter sind in allen Abmessungen und Ausführungen für Trocken-, Feucht- und Nassräume lieferbar.

Die Türkonstruktion lässt sich mit raumhohen Türzargen, Elementen mit Oberblende oder mit Kämpfer und Oberlicht kombinieren.

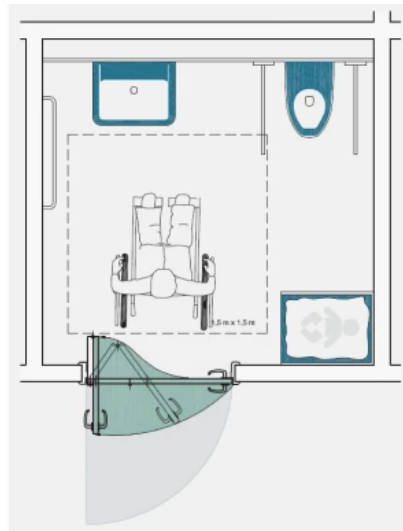
Raumspartüren barrierefrei

Aus der Serie Türen | Zargen | Profile von Küffner Aluzargen

Planungsbeispiele



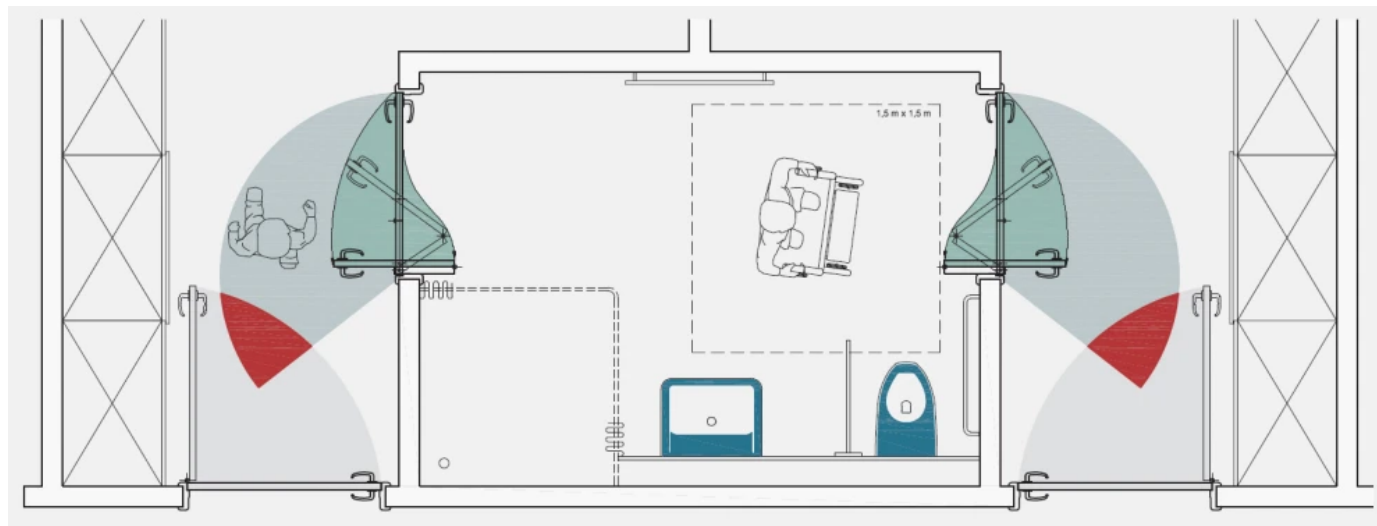
Anwendungsbeispiel Patienten- / Bewohnerbad



Öffentliche Toilette mit Wickeltisch

Raumersparnis > 30%

Vergleich Öffnungsverlauf - Standard Drehflügeltür mit Küffner Raumspartür barrierefrei. Die Platzersparnis einer Küffner Raumspartür beträgt gegenüber einer normalen Drehflügeltür mehr als 50%. Die Raumersparnis kann bei intelligenter Planung mehr als 30% betragen (Flurbreite im Kranken- oder Pflegezimmer).



Anwendungsbeispiel Patientenbad für 2 Zimmer

Flächenoptimiertes Konzept eines großzügigen Sanitärraums für zwei Patientenzimmer. Barrierefreier Zugang über zwei Raumspartüren, mit gegenseitiger Verriegelung über Riegelschaltkontakt mit Steuerung für getrennten Zutritt ins Bad.

Raumspartüren barrierefrei

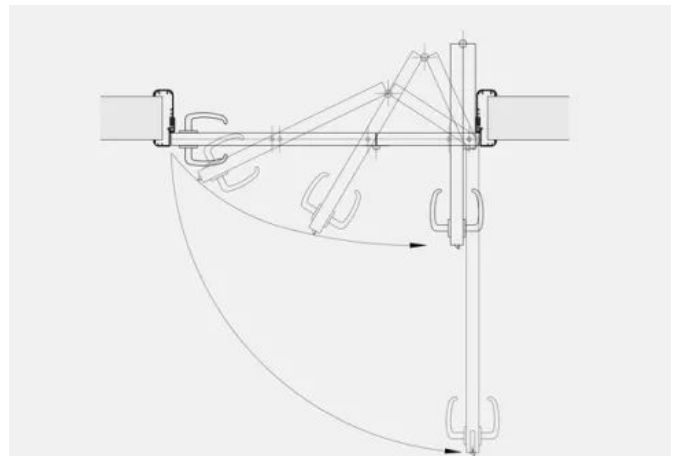
Aus der Serie Türen | Zargen | Profile von Küffner Aluzargen

Technische Informationen

Die Küffner Raumspartür barrierefrei kann in jede Standard-Türzarge eingebaut werden. Hierzu wird das Türblatt als Renovierungs-Element inklusive Beschlagsatz geliefert.

Bei der Bemessung des Türdurchganges ist zu berücksichtigen, dass der lichte Zargendurchgang bei geöffnetem Türflügel um ca. 85 mm reduziert wird. Man benötigt z. B. für Standard-Umfassungszargen (Aluminium, Stahl o. Holz):

Rohbaumass	Lichter Türdurchgang
1060 mm	900 mm
1010 mm	850 mm



Ausführungsvarianten

Barrierefreie Tür in Aluminiumzarge

mit endbehandelter Oberfläche in eloxiert oder RAL-pulverlackiert. Auch als Feucht- oder Nassraumtür lieferbar, für den nachträglichen Einbau, nach Fertigstellung der Wände und Böden.

Barrierefreie Tür für Holzzarge

als Renovierungs-Element, passend zu bauseitigen Holzzargen, inkl. Beschlagsatz für den nachträglichen Einbau. Türblatt mit passender Oberfläche in Furnier oder HPL-beschichtet z. B. Resopal-Türenkollektion.

Barrierefreie Tür in Stahlzarge

einteilig zum Einmörteln in Massivwände, mit Hutankerbefestigung für Trockenbauwände oder auch zweischalig für den Einbau nach Fertigstellung der Wände. Lieferbar auch als Renovierungs-Element für vorhandene Stahlzargen.

Barrierefreie Tür für vorhandene Zarge

als Renovierungs-Element, passend zu vorhandenen Zargen, stumpfe oder gefälzte Türkante, inkl. Beschlagsatz für den nachträglichen Einbau. Türblatt mit passender Oberfläche in Furnier oder HPL-beschichtet z. B. Resopal-Türenkollektion.

Prüfungen und Zertifikate

DIN-CERTCO "barrierefrei"

Ausschlaggebend für die Auszeichnung war die Durchgängigkeit der Entwicklung, bis hin zur Möglichkeit einer Notöffnung über das spezielle Beschlagsystem, sowie die Konformität zu den gültigen Normen des barrierefreien Bauens und Wohnens

Dauerfunktionsprüfungen

Die hohe Beanspruchbarkeit der RST wurde in offiziellen Dauerfunktionsprüfungen an einem anerkannten Prüfinstitut mit 500.000 Öffnungszyklen, sowie in hundertfach ausgeführten Objekten positiv nachgewiesen.

Form und Funktion des Design Zentrum Essen

Die Küffner Raumspartür barrierefrei Modell RST erhielt bereits 1994 die begehrte Auszeichnung für **"FORM und FUNKTION" des Design Zentrum Essen.**

Unfallschutz – Fingerschutz

Ein Nachweis für die Unfallschutzsicherheit mit spezieller Fingerschutzdichtung liegt vor und ist für sensible Einsatzbereiche wichtig.

Weiterführende Informationen: [Broschüre "Raumspartüren"](#)

Raumspartüren barrierefrei

Aus der Serie Türen | Zargen | Profile von Küffner Aluzargen

Teil 1: Referenzen

Pflegezentrum Lore Malsch in Hohenbrunn - Riemerling



Das Türblatt kann neben der Aluminiumzarge auch in jede andere Zarge eingesetzt werden.

Raumspartüren barrierefrei

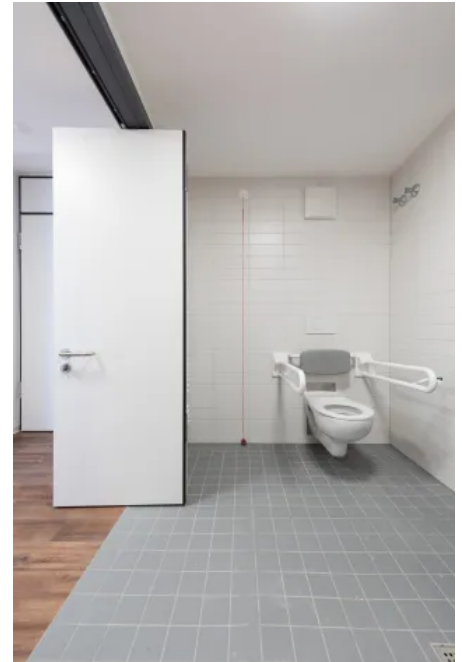
Aus der Serie Türen | Zargen | Profile von Küffner Aluzargen



Das Türblatt ist vertikal geteilt und sorgt durch den besonderen Bewegungsablauf für Platzgewinn.



Der Drücker bleibt beim Rangieren mit dem Rollstuhl oder dem Rollator immer in erreichbarer Nähe.



Im geöffneten Zustand steht das Türblatt maximal zu 1/3 in den Raum ein.

Küffner Aluzargen GmbH & Co. OHG

Absender

Kutschenweg 12
76287 Rheinstetten
Deutschland

Tel. +49 721 51690, Fax +49 721 516940
info@kueffner.de, www.kueffner.de

Datum:

Per Fax

Per Brief

Für meine Notizen

Bitte nehmen Sie mit mir Kontakt auf und vereinbaren Sie einen Termin mit mir.

Bitte übersenden Sie mir für Ihre Produkte das aktuelle Katalogmaterial.

Bitte übersenden Sie mir für Ihre Produkte ausführliche Planungsunterlagen.

Anfrage zur Produktserie „Türen | Zargen | Profile“

Mitteilung: