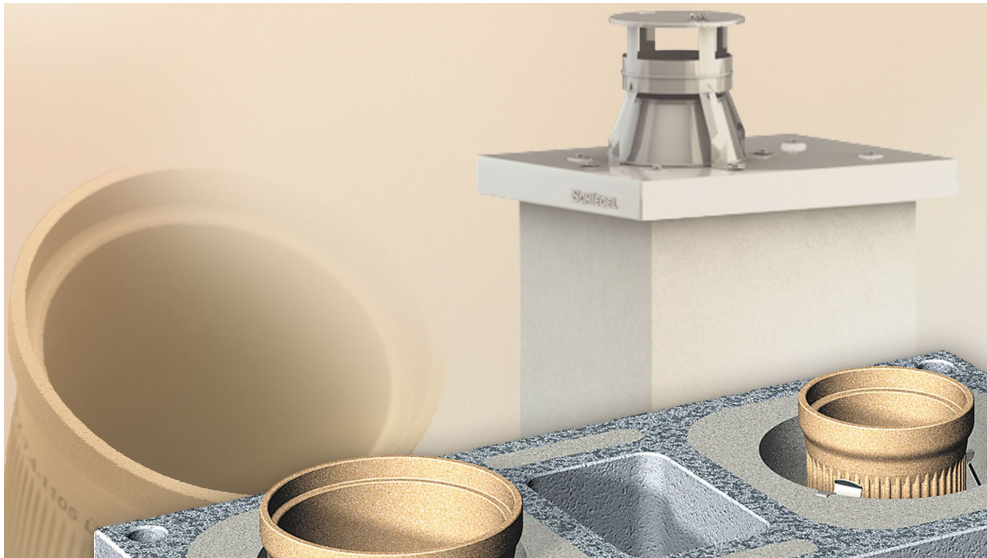


## Schornsteinsysteme - Keramik

Von Schiedel



Schiedel GmbH & Co. KG  
Lerchenstr. 9  
80995 München  
Deutschland

Tel.: +49 89 35409-0

marketing.de@schiedel.com  
www.schiedel.com/de

Ökologisches Bauen ist erst dann erfolgreich, wenn Architektur und Bauphysik bereits in der Planungsphase aufeinander abgestimmt werden. Der Schornstein, als integraler Bestandteil eines Heizsystems, gilt als wesentliches Element energiesparender Gebäudetechnik. Schiedel bietet hoch energieeffiziente Schornsteinsysteme aus Keramik für den Neubau und die Renovierung mit Garantien bis zu 30 Jahren.

Schornsteinsysteme mit Keramik-Innenrohr, feuchteunempfindlich, systemabhängig für alle Brennstoffe und Abgastemperaturen geeignet.

### Keramik Schornsteinsysteme

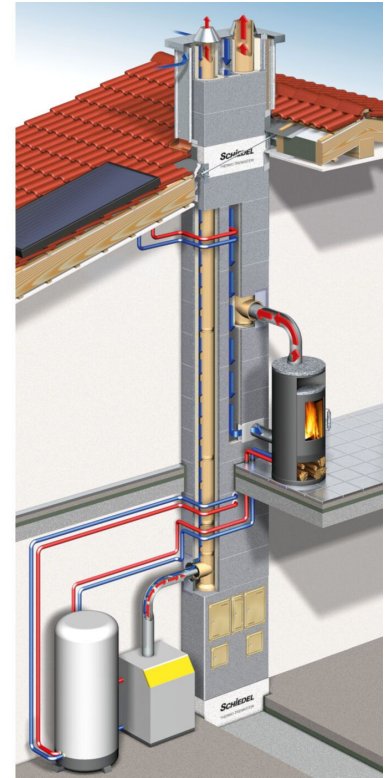
- Schiedel ABSOLUT
- Schiedel SIK
- Schiedel SEK
- Schiedel SIH

### Eignung und Einsatz

- Brennstoffe:  
systemabhängig – geeignet für Gas, Öl und/oder feste Brennstoffe
- Betriebsweise:  
systemabhängig – Betrieb mit Unterdruck, Überdruck, raumluftunabhängig und raumluftunabhängig, trocken und feucht
- Betriebstemperaturen:  
systemabhängig – für niedrigste Abgastemperaturen (Brennwerttechnik) bis hin zu hohen Abgastemperaturen (feste Brennstoffe) geeignet
- Einsatzmöglichkeiten:  
Ein-/Zwei- und Mehrfamilienhäuser, Geschossbauten, Altbauten, Gewerbe, Industrie u.a.

## Schiedel ABSOLUT - Der universelle Energiesparschornstein

Aus der Serie Schornsteinsysteme - Keramik von Schiedel

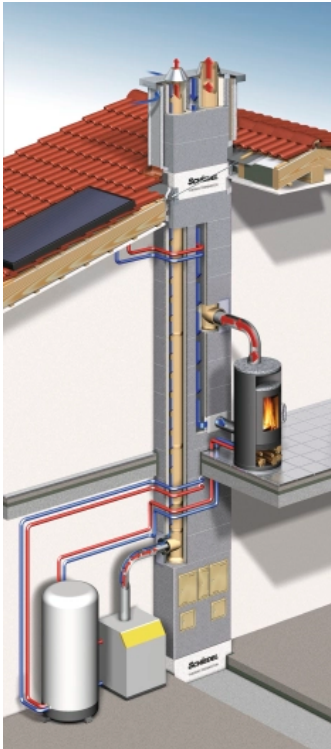


Der Energiesparschornstein für Feuerstätten aller Art mit raumluftabhängiger und raumluftunabhängiger Betriebsweise. Werkseitig gedämmte Compound-Mantelsteine und keramische Profilinnenrohre sowie der optimierte Thermo-Trennstein sichern hohe Energieeinsparung und reduzierten CO<sub>2</sub> Ausstoß.

## Schiedel ABSOLUT - Der universelle Energiesparschornstein

Aus der Serie Schornsteinsysteme - Keramik von Schiedel

### Teil 1: Schiedel ABSOLUT – Systembeschreibung



#### Vorteile

- Wärme gedämmter Compound-Mantelstein
- Keine Kaltader im Gebäude
- Keine Schimmelbildung im Wohnraum
- Sicherer Betrieb von Schornstein und Kachelofen
- Oberflächentemperatur = 13,7 °C
- Energieeinsparung

#### W3G geprüft

- Universeller W3G-Energiesparschornstein für feste, flüssige und gasförmige Brennstoffe
- Die richtige Wahl bei Öl, Gas oder jeglicher Art von Biomasse-Brennstoffen wie z.B. Pellets, Stückholz oder Hackschnitzel

#### Integrierte Dämmung – weniger Montagekosten

- Der ABSOLUT spart nicht nur Zeit, Material und Montagekosten. Darüber hinaus ermöglicht das Schornsteinsystem auch eine Energieeinsparung auf Grund der baulichen Konstruktion und Betriebsweise.

## Schiedel ABSOLUT - Der universelle Energiesparschornstein

Aus der Serie Schornsteinsysteme - Keramik von Schiedel

### Technische Daten

Leistungsmerkmale:	T400 N1 W 3 G50
Betriebsweise:	Unterdruck
Brennstoffe:	Gas, Öl, feste Brennstoffe
Abgastemperatur:	≤ 400 °C
Innenschale:	keramisches Profilrohr
Außenschale:	Mantelstein mit Wärmedämmung
Wärmedurchlasswiderstand:	R40 m <sup>2</sup> K/W

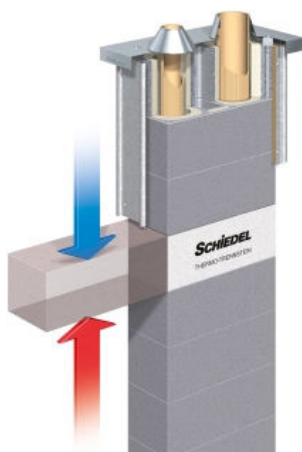
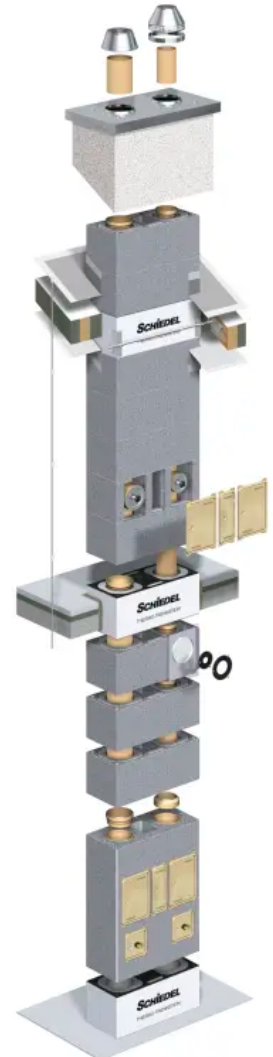
Weitere Informationen und Lieferprogramm:

[Planungshandbuch Schiedel ABSOLUT](#)

### Der ABSOLUT Thermo-Trennstein

Die Schiedel GmbH & Co. KG, hat den bewährten Schiedel ABSOLUT Thermo-Trennstein noch einmal ins Labor geholt und ohne einen Mehraufwand für den Bauherrn weiter optimiert. In der Neukonzeption wird der ABSOLUT Thermo-Trennstein jetzt als Compound-Stein mit besonderer Dämmeigenschaft angeboten. Durch das Schiedel Produktionsverfahren garantiert er die vertikale, thermische Entkoppelung des Schornsteins im modernen Hausbau.

Der Einsatz im ABSOLUT Schornstein auf Höhe der Kellerdecke und des Dachdurchgangs verhindert dank optimierter Schaumglasmischung noch wirkungsvoller Wärmeverluste.



### Hinweis:

Vor allem bei Nicht-Betrieb der angeschlossenen Feuerstätte besteht eine besonders hohe Gefahr der Kaltaderbildung im Gebäude. Der ABSOLUT Thermo-Trennstein vermeidet dies effektiv. Durch die Umstellung von der bisherigen Sandwich- auf jetzt Vollmaterial-Bauweise verfügt er über ein weitaus geringeres Gewicht gegenüber der Vorgängerversion und macht ihn noch flexibler bei jeder Dachneigung einsetzbar.

Lieferbar ist der neue Thermo-Trennstein für die ABSOLUT Durchmesser 12 bis 25 cm einzügig und einzügig mit Thermo-Luftzug sowie für die gängigen Kombinationen mit einem Durchmesser von 12 bis 18 cm. Auch hier wahlweise mit und ohne Thermo-Luftzug.

## Schiedel ABSOLUT - Der universelle Energiesparschornstein

Aus der Serie Schornsteinsysteme - Keramik von Schiedel

### Eigenschaften des ABSOLUT Thermo-Trennstein:

- Vermeidet Wärmebrücken wirkungsvoll und nachweislich
- Energieeinsparung
- Thermische Entkopplung
- Der Thermo-Trennstein ist dampfdurchlässig



### Schiedel ABSOLUT Design-Fertigfuß als Wohnraumlösung

Mit dem neuen ABSOLUT Design-Fertigfuß unterstreicht Schiedel als europäischer Marktführer für Schornstein- und Abgassysteme erneut die Bedeutung des Schornsteins im modernen Hausbau. Neben einem Plus an Sicherheit und Flexibilität wird damit sowohl dem Wunsch nach mehr Design als auch dem Trend zum kellerlosen Bauen Rechnung getragen. Denn der neue ABSOLUT Wohnraum-Fertigfuß mit nahezu unsichtbarer Designtür anstelle der sonst üblichen Putztür ist absolut einzigartig.

Die bündig abschließende Tür ist für das bauseitige Verkleiden, z.B. Verputzen, vorbereitet. So integriert sich das Bauteil auf fast unsichtbare Weise in das Wohnumfeld und erfüllt den Wunsch vieler Architekten und Bauherren nach einer für Wohnräume ansprechenden Optik.



Der Anschluss für die Verbrennungsluftzuführung von Kamin- und Kachelofen kann im Sockelbereich problemlos allseitig durchgeführt werden. Weitere Themen wie ein intelligentes Kondensatmanagement und eine einfache Revisionierbarkeit wurden praxisingerecht gelöst und in das neue Bauteil integriert.

Der Schiedel Design-Fertigfuß wird ergänzend zum ABSOLUT Standard Lieferprogramm angeboten. Er ist für die ABSOLUT Typen einzülig und einzülig mit Thermo-Luftzug für die Durchmesser 12 bis 18 cm lieferbar.

### Schiedel PARAT - Schneller und sicherer Einbau mit geschosshohen Elementen

Alle keramischen Schornsteinsysteme von Schiedel sind auch als geschosshohe Elemente erhältlich. Die geschosshohen Schornsteinelemente werden direkt an die Baustelle geliefert und können innerhalb kürzester Zeit sicher und zuverlässig versetzt werden. Alle notwendigen Funktionsteile, wie Putztüren und Rauchrohranschlüsse, werden bereits werkseitig eingebaut. Die Elemente werden an der Baustelle einfach per Kran versetzt und die wenigen Nahtstellen sicher zusammengefügt.

- ABSOLUT PARAT
- SIK PARAT
- SEK PARAT



## Schiedel ABSOLUT - Der universelle Energiesparschornstein

Aus der Serie Schornsteinsysteme - Keramik von Schiedel

– SIH PARAT

Broschüre "Schiedel Keramik Schornsteinsysteme"

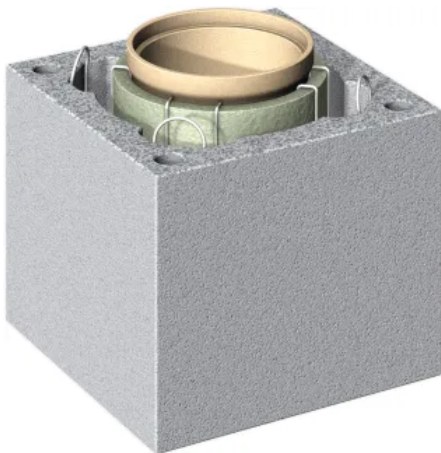
Broschüre "Schiedel ABSOLUT Broschüre"

## Baunetz\_Wissen\_

Hintergrundinformation: [Schornsteine](#)

### Teil 1: Weitere Keramik-Schornsteinsysteme

**Schiedel SIK** - Das kompakte Schornsteinsystem zur raumluftab- und raumluftunabhängigen Betriebsweise über Ringspalt

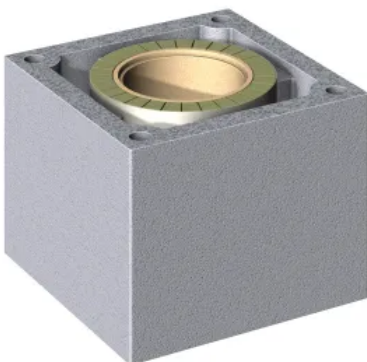


Schiedel SIK

- Konstruiert für den modernen Hausbau mit dichter Gebäudehülle
- Leichtbeton-Mantelstein mit kompaktem Außenmaß
- Isostatisch gepresstes, dichtes Innenrohr und vormontierte Dämmschalen
- Feuchteunempfindlich bei allen Brennstoffen
- Innovativer Designfertigfuß für Wohnräume bzw. kellerloses Bauen

[Weitere Informationen zu Schiedel SIK](#)

**Schiedel SEK** - Das Schornsteinsystem mit konzentrischer Luftführung für raumluftab- und raumluftunabhängige Betriebsweise



Schiedel SEK

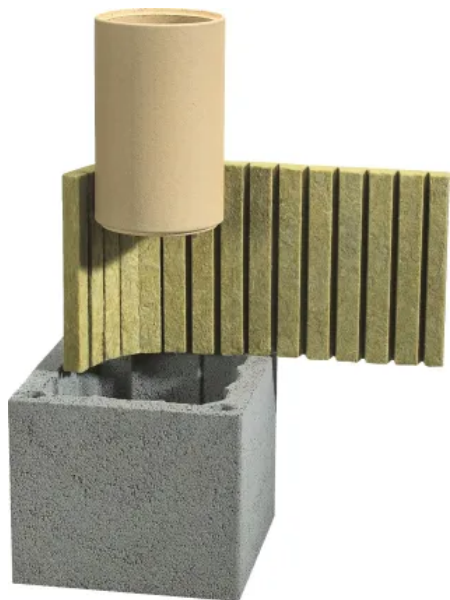
- Effizientes System für den modernen Hausbau
- Dreischalig mit Leichtbeton-Mantelstein, Dämmung und Schamotterrohr
- Dämmplatten sparen Energie und Kosten
- Für trockene Betriebsweise bei allen Brennstoffen
- Vormontierter Fertigfuß mit optionaler Wohnraumbende

[Weitere Informationen zu Schiedel SEK](#)

## Schiedel ABSOLUT - Der universelle Energiesparschornstein

Aus der Serie Schornsteinsysteme - Keramik von Schiedel

### Schiedel SIH - Der klassische Isolierschornstein mit dreischaligem Aufbau, Hinterlüftung, Dämmplatte und Schamotte-Innenrohr



Schiedel SIH

- Bewährtes Schornsteinsystem für raumluftabhängige Abgasführung
- Dreischaliger Aufbau mit Hinterlüftung im Gleichstrom
- Nicht für feuchte Betriebsweise bei festen Brennstoffen
- Vormontierter Fertigfuß für den ersten Schornsteinmeter

[Weitere Informationen zu Schiedel SIH](#)

### Schiedel Schornsteinsysteme - Zubehör

Vom preiswerten Metallkopf über faserbetonverstärkte Stülpköpfe bis zu glänzenden Edelstahlaufsätzen reicht die umfassende Palette an "Krönungen" für den Schornstein.



Weitere Informationen und Lieferprogramm: [Planungsunterlagen – Schiedel Stülpköpfe aus Faserbeton](#)



Als preiswertes Pendant zur handwerklichen Metallverkleidung vor Ort bietet Schiedel zwei vorgefertigte Varianten für das universelle Schornsteinsystem Schiedel ABSOLUT an. Die Verkleidungen sind in den Materialien Kupfer und Zinkblech erhältlich. Die in einem dezenten Design profilierten Metallflächen sind in den Längen von 100 cm, 150 cm, 200 cm und 250 cm vorkonfektioniert und werden an der Baustelle nur noch den örtlichen Gegebenheiten angepasst.

## Schiedel ABSOLUT - Der universelle Energiesparschornstein

Aus der Serie Schornsteinsysteme - Keramik von Schiedel

### Schiedel Zubehör - Edelstahl Aufsatz



#### Anwendungsbereich

Edelstahlaufsätze finden ihre Anwendung als architektonische (optische) oder statische Sonderlösung. Je nach Einsatzzweck kommt eine drei- oder vierschalige Ausführung zum Tragen.



Schiedel GmbH & Co. KG

Absender

Lerchenstr. 9  
80995 München  
Deutschland

Tel. +49 89 35409-0

[marketing.de@schiedel.com](mailto:marketing.de@schiedel.com), [www.schiedel.com/de](http://www.schiedel.com/de)

Datum:

Per Fax

Per Brief

Für meine Notizen

Bitte nehmen Sie mit mir Kontakt auf und vereinbaren Sie einen Termin mit mir.

Bitte übersenden Sie mir für Ihre Produkte das aktuelle Katalogmaterial.

Bitte übersenden Sie mir für Ihre Produkte ausführliche Planungsunterlagen.

Anfrage zur Produktserie „Schornsteinsysteme - Keramik“

Mitteilung: