

Personensperren

Von Automatic Systems Deutschland



Automatic Systems Deutschland GmbH
Max-Planck-Str. 7
59423 Unna
Deutschland

Tel.: +49 2303 5534040

Fax: +49 2303 5534049

sales.de@automatic-systems.com

de.automatic-systems.com

Die automatischen Vereinzelungsanlagen von Automatic Systems sorgen für authentifizierten Zugang und zur Steuerung von Personenströmen. In der Durchgangsbreite und Höhe lassen sie sich an den architektonischen Stil des Gebäudes anpassen. Die einzelnen Produkte sind mit allen üblichen Zutrittskontrollsystemen kompatibel.

Die einzelnen Produkte im Überblick:

- Sensorschleusen für höchsten Personendurchsatz konzipiert.
- Schwenktüren als perfekte Ergänzung zu Sensorschleusen, als Lösung für Notausgänge.
- Drehsperren für automatische Einlasssteuerung für Standorte mit hohen Personenströmen.
- Mannshohe Drehkreuze für den Einzeldurchgang im Außenbereich.
- Sicherheitstüren als physische und elektronische Sicherheitslösung bei der automatischen Eingangskontrolle.

Schwenktüren

Aus der Serie Personensperren von Automatic Systems Deutschland



Die beidseitig begehbaren AccessLane-Schwenktüren werden einzeln oder in Verbindung mit anderen Absperrelementen, z.B. SmartLane, PNG, SlimLane und TBV eingesetzt.

Teil 1: Schwenksperren für repräsentative Eingänge

Die Schwenktüren wurde für den barrierefreien Eingang innerhalb von Gebäuden (Personen in Rollstühlen, Personal mit Rollwagen, sperrige Objekte, etc.) und zur Fluchtwegunterstützung entwickelt .

Die Schwenktüren öffnen sich jeweils in Durchgangsrichtung. Um die Durchgangsbreite zu vergrößern können zwei Schwenktüren im Parallelbetrieb installiert werden.

Funktionsweise

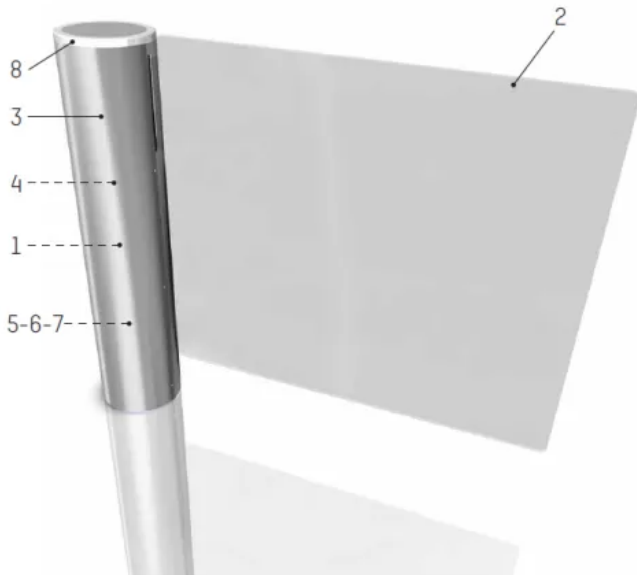
Die Tür wird über einen Impuls aus einem Zutrittskontrollsystems aktiviert, z. B. Drucktaste, Bewegungsmelder oder Kartenleser an der Säule oder auch eine Fernbedienung im Empfangsbereich. Nach der Buchung erfolgt die Schwenkbewegung der Tür je nach gewähltem Modus automatisch (in Bewegungsrichtung des Benutzers) oder nach leichtem Druck. Der Öffnungswinkel ist einstellbar.

Das Sperrelement bleibt während der einstellbaren Zeit geöffnet und schließt anschließend automatisch. Die Öffnungs- und die Schließgeschwindigkeit kann angepasst werden, um den örtlichen Anforderungen zu entsprechen.

Falls die Tür während der Bewegung blockiert wird, beispielsweise aufgrund von Personen im Durchgang, hält das Sperrelement an und führt einige Öffnungsversuche durch, um den begonnenen Zyklus zu beenden. Wird die maximale Anzahl an Öffnungsversuchen erreicht, wird die Verzögerung zwischen zwei Versuchen erhöht, um einer Überhitzung vorzubeugen und die Anlage so schnell wie möglich wieder in Betrieb zu nehmen. Über den Steuereingang "Paniköffnung" öffnet die Tür sofort. (Öffnungsrichtung einstellbar). Bei Stromausfall entriegelt sich die Tür und öffnet sich auf leichten Druck

Schwenktüren

Aus der Serie Personensperren von Automatic Systems Deutschland



Aufbau der Schwenktüren, am Beispiel AL 933

1. Selbsttragendes elektrolytisch verzinktes Stahlgehäuse
2. Sperrelement aus hellem Einscheiben-Sicherheitsglas, Stärke 10 mm
3. Gehäuse aus gebürsteten, gefalzten und geschweißten Edelstahlblechen
4. Elektromechanische Antriebseinheit des Sperrelements
5. Elektronische Steuerung
6. Externe Datenübertragung
7. Übertragung von Informationen über potentialfreie Kontakte
8. Funktionspiktogramme zur Anzeige des Status der Schwenktür



AL933 & AL934

Die Türen der AccessLane schwingen beidseitig, je nach Wunsch des Benutzers.

Durchgangsbreite: 1000 mm

Höhe der Glastüren:

900/ 1000/ 1200/ 1500/ 1700/ 1800/ 1900 mm

Platzbedarf: 1220 x 220 mm

Bei Doppel-Anlagen optional mit Parallelsteuerung.

Schwenktür AccessLane auch als Ergänzung zu SmartLane, PNG, SlimLane, TBV und TR-Drehsperrern.

Ausstattung

Integrierte Flucht- und Rettungswegbaugruppe gemäß DIN 13637

"Flucht- und Rettungswegbaugruppe" zum Einsatz in Fluchtwegen bestehend aus Fluchtwegterminal, Sicherheitsrelais und Softwareeinstellungen.

Die Flucht- und Rettungswegbaugruppe muss (ist) gem. DIN EN 13637 als gesamte Einheit geprüft und zertifiziert sein. Fluchtwegterminal ePED, Hersteller AssaAbloy, mit touch Bedienung als elegante Kompaktlösung. Bei Betätigung des Fluchtwegterminal entriegeln die Türen und können leicht von Hand bewegt werden.

Die gem. DIN EN 13637 zertifizierte Lösung von Automatic Systems besitzt folgende allgemeine Eigenschaften:

- Entriegelung der Tür im Notfall durch Druck auf das Display
- Bildschirm mit Anzeige des Betriebsstatus in der aktuellen Situation

Schwenktüren

Aus der Serie Personensperren von Automatic Systems Deutschland

- Statusanzeige über Leuchtband
- Akustisches Signal bei Alarm oder Störung mit Orientierungssignalfunktion
- Optionale Anzeige der Verzögerung
- Bedienung über Touchscreen und Zugangscodes
- Konfiguration des Fluchttür-Terminals
- Eingänge für den Anschluss der Auslösung einer „Bandmeldeanlage“

Weitere Informationen



Seitliche Glas-Sperrelemente mit Pfosten

Seitliche Glas-Sperrelemente bestehend aus Edelstahlpfosten, Rohrdurchmesser 60,3 mm. Inkl. Bodenplatten mit Abdeckrosetten und Glasfüllung, verschiedene Höhen.

Höhe Sperrelement (mm)	Höhe Pfosten (mm)
900, 1200 mm	900
1500 mm, 1700 mm	1500

(Bodenfreiheit der Gläser ca. 160 mm. Weitere Glashöhen auf Anfrage.)

Edelstahlleitelement

Edelstahlleitelement mit Knieholm Breite ca. 1000 mm, Höhe 970 mm, Rohrdurchmesser 42,4 mm. Inkl. Bodenplatten mit Abdeckrosetten.

Automatic Systems Deutschland GmbH

Absender

Max-Planck-Str. 7
59423 Unna
Deutschland

Tel. +49 2303 5534040, Fax +49 2303 5534049

sales.de@automatic-systems.com, de.automatic-systems.com

Datum:

Per Fax

Per Brief

Für meine Notizen

Bitte nehmen Sie mit mir Kontakt auf und vereinbaren Sie einen Termin mit mir.

Bitte übersenden Sie mir für Ihre Produkte das aktuelle Katalogmaterial.

Bitte übersenden Sie mir für Ihre Produkte ausführliche Planungsunterlagen.

Anfrage zur Produktserie „Personensperren“

Mitteilung: