

Abdeck- und Fassadenbauteile

Von Stahlton Bauteile



Stahlton Bauteile AG
Hauptstr. 131
5070 Frick
Schweiz

Tel.: +41 62 8657500
Fax: +41 62 8657575

info@stahlton-bauteile.ch
www.stahlton-bauteile.ch

Fensterbänke, Schwellen, Brüstungsabdeckungen und Sockelelemente Ecomur aus Glasfaserbeton

Eignung und Einsatz

Fensterbänke, Schwellen, Brüstungsabdeckungen: für alle Bauweisen und Wärmedämmstandards

Sockelelemente: bauphysikalischer Abschluss der Fassade sowie Schutz gegen mechanische Einwirkungen

Sockelelemente Ecomur

Aus der Serie Abdeck- und Fassadenbauteile von Stahlton Bauteile



Sockelelemente und Sockelplatten Ecomur aus Glasfaserbeton kommen bei Kompaktfassaden sowie hinterlüfteten Fassaden zur Anwendung.

Teil 1: Technische Informationen Sockelelemente Ecomur

Die porenfreien Oberflächen aus Glasfaserbeton lassen sich einfach reinigen. Zudem bilden sie einen Schutz gegen mechanische Einwirkungen im sensiblen Sockelbereich.

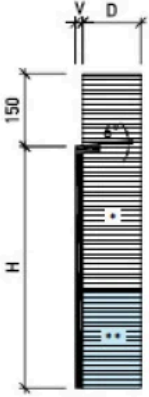
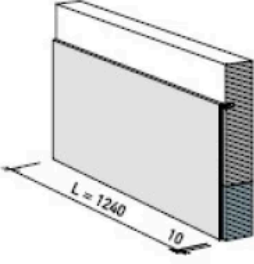
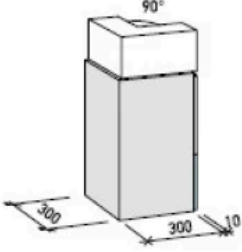
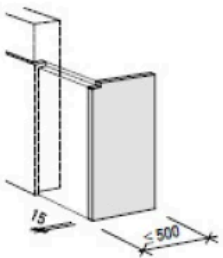
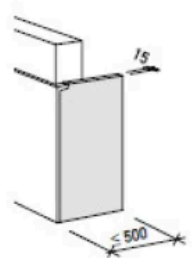
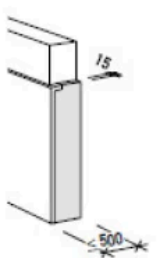
Die durchgehende, integrierte Wärmedämmung erfüllt die Anforderungen der Minergie-Standards.

Sortiment Sockelelemente Ecomur

Die Sichtfläche aus schlagfestem Glasfaserbeton ist ein optimaler Schutz für die Wärmedämmung im Sockelbereich. Die Elemente ermöglichen einen bauphysikalisch und optisch perfekten Abschluss bei Fassaden mit Außenwärmedämmung.

Sockelelemente Ecomur

Aus der Serie Abdeck- und Fassadenbauteile von Stahlton Bauteile

Querschnitt	Bauteil	
 <p>Vorsprung V (mm) Standard 15 Spezial > 15 - 40</p> <p>Dicke D (mm) 80 - 300 alle 20</p> <p>Höhe H (mm) 150 300 500 700 900 1100</p> <p>* Dämmung EPS weiss (λ_D 0.038 W/mK) ** Dämmung XPS (λ_D 0.035 W/mK)</p>	<p>Sockelelemente Ecomur Typ EG hellgrau</p> 	<p>Ausseneck-Element Ecomur Typ EAS hellgrau</p> 
	<p>Seitenabschluss Ecomur (lose oder konfektioniert) hellgrau</p> <div style="display: flex; justify-content: space-around;"> <div data-bbox="614 1115 837 1433"> <p>Typ ES</p>  </div> <div data-bbox="933 1115 1125 1433"> <p>Typ Eb</p>  </div> <div data-bbox="1220 1115 1380 1433"> <p>Typ E</p>  </div> </div>	

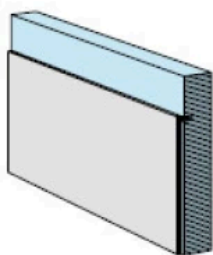
Sortiment Sockelelemente Ecomur

Sockelelemente Ecomur

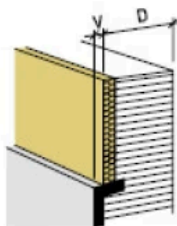
Aus der Serie Abdeck- und Fassadenbauteile von Stahlton Bauteile

Zubehör Sockelelemente Ecomur

Dämmung XPS
(λ_D 0.035 W/mK)
auf gesamte Höhe



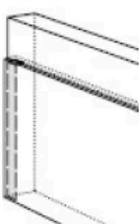
Steinwoll- oder Glaswolleinlage als Putzträger



Fugenbleche integriert (empfohlen)
Typ F



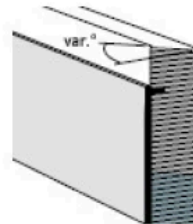
Typ GF (geschlitzt)
Gegenstück zu Typ F



Gehrung für Ausseneck



Gehrung für Inneneck



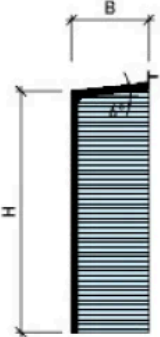
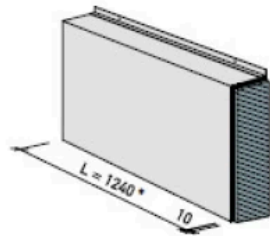
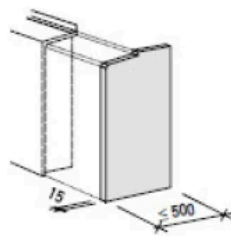
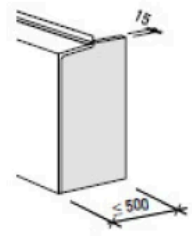

Zubehör Sockelelemente Ecomur

Sortiment Sockelelemente Ecomur Spezial

Die Sichtfläche aus schlagzähem Glasfaserbeton ist ein optimaler Schutz für die Wärmedämmung im Sockelbereich. Die Elemente ermöglichen einen bauphysikalisch und optisch perfekten Abschluss bei hinterlüfteten Fassaden.

Sockelelemente Ecomur

Aus der Serie Abdeck- und Fassadenbauteile von Stahlton Bauteile

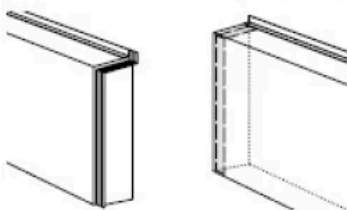
Querschnitt	Bauteil
 <p>Breite B (mm) 80 - 300 alle 20</p> <p>Höhe H (mm) 150 300 500 700 900 1100</p> <p>Perimeterdämmung (λ_D 0.035 W/mK)</p>	<p>Sockelelemente Ecomur Spezial Typ EGX hellgrau inkl. Montagedübel</p>  <p>* Länge L > 1240 bis 2650 mm (Zuschlag)</p> <p>Seitenabschluss Ecomur Spezial (lose oder konfektioniert) hellgrau</p> <div style="display: flex; justify-content: space-around;"> <div data-bbox="614 1108 845 1411"> <p>Typ ES</p>  </div> <div data-bbox="933 1108 1125 1411"> <p>Typ Eb</p>  </div> <div data-bbox="1220 1108 1380 1411"> <p>Typ E</p>  </div> </div>

Sortiment Sockelelemente Ecomur Spezial

Zubehör Sockelelemente Ecomur Spezial

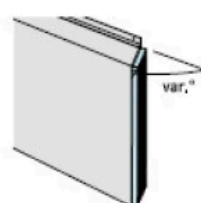
Fugenbleche integriert (empfohlen)
Typ F

Typ GF (geschlitzt)
Gegenstück zu Typ F

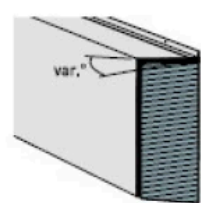


Zubehör Sockelelemente Ecomur Spezial

Gehrung für Ausseneck



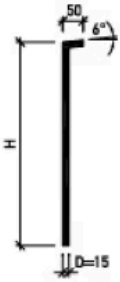
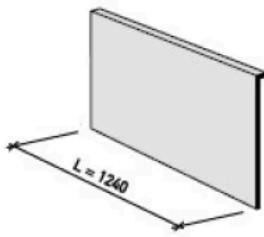
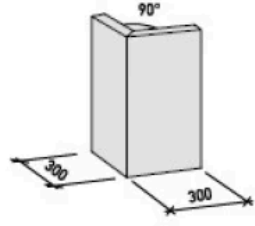
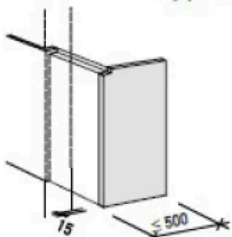
Gehrung für Inneneck



Sockelelemente Ecomur

Aus der Serie Abdeck- und Fassadenbauteile von Stahlton Bauteile

Sortiment Sockelplatten Ecomur

Querschnitt	Bauteil	Bauteil
 <p>Höhe H (mm): 150, 300, 500, 700, 900, 1100</p>	<p>Sockelplatten Ecomur Typ ESPX hellgrau inkl. Montagekleber</p> 	<p>Ausseneck-Element Ecomur Typ EASX hellgrau inkl. Montagekleber</p> 
	<p>Seitenabschluss Ecomur Typ ES (lose) hellgrau</p> 	

Sortiment Sockelplatten Ecomur

Sockelelemente Ecomur

Aus der Serie Abdeck- und Fassadenbauteile von Stahlton Bauteile

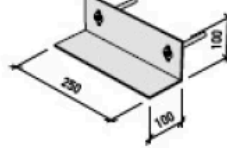
Montagematerial für Sockelelemente, Sockelplatten

Styrocutter zu Sockelplatten Ecomur ESPX/EASX

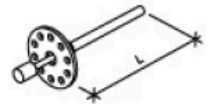
Elektrisches Styroporschneidegerät
inkl. 1 Schneidespitze für
Nuten 40/20 mm
in Kunststoffkoffer



Montagewinkel zu Sockelelementen Ecomur / Ecomur Spezial



Dämmstoffdübel

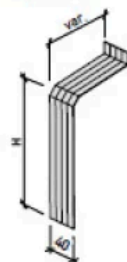


Fugenbleche lose/integriert zu Sockelelementen/ -platten Ecomur EG / EAS / ESPX* / EASX*



* nur lose
Fugenbleche
möglich

zu Sockelelementen Spezial



Stahlton-Fugendichtstoff lichtgrau, Kart. à 290 ml



Stahlton-Montagekleber Kart. à 290 ml



Montagematerial für Sockelelemente, Sockelplatten

Download Konstruktionsdetails und Versetzanleitung Sockelelemente

[Konstruktionsdetails Sockelelemente](#)

[Versetzanleitung Sockelelemente](#)

Stahlton Bauteile AG

Absender

Hauptstr. 131
5070 Frick
Schweiz

Tel. +41 62 8657500, Fax +41 62 8657575

info@stahlton-bauteile.ch, www.stahlton-bauteile.ch

Datum:

Per Fax

Per Brief

Für meine Notizen

Bitte nehmen Sie mit mir Kontakt auf und vereinbaren Sie einen Termin mit mir.

Bitte übersenden Sie mir für Ihre Produkte das aktuelle Katalogmaterial.

Bitte übersenden Sie mir für Ihre Produkte ausführliche Planungsunterlagen.

Anfrage zur Produktserie „Abdeck- und Fassadenbauteile“

Mitteilung: