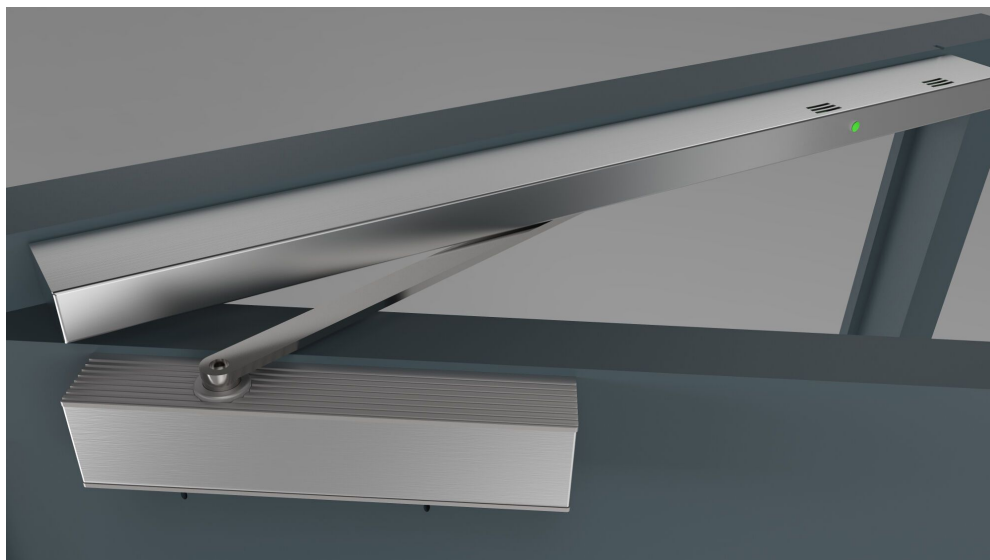


## Türschließertechnik

Von ECO Schulte



ECO Schulte GmbH & Co. KG  
Iserlohner Landstr. 89  
58706 Menden  
Deutschland

Tel.: +49 2373 9276-0  
Fax: +49 2373 9276-40

objekt@eco-schulte.de  
www.eco-schulte.com

### Ein- und zweiflügelige Türschließer, Feststellanlagen und Drehtürantriebe von ECO Schulte

Türschließer sind sicherheitstechnische Funktionsträger – und damit Teil der Architektur. Das Türschließer-Portfolio von ECO Schulte bildet das komplette Spektrum der praktischen Anforderungen moderner Architektur ab – egal ob diese ästhetisch oder funktionell definiert werden. Vom funktionellen Standard des Gelenkarmschließers über die ästhetischen Gleitschienenschließer und Türfeststellanlagen bis hin zu „nahezu unsichtbaren“ boden- oder türblattintegrierten Schließlösungen.

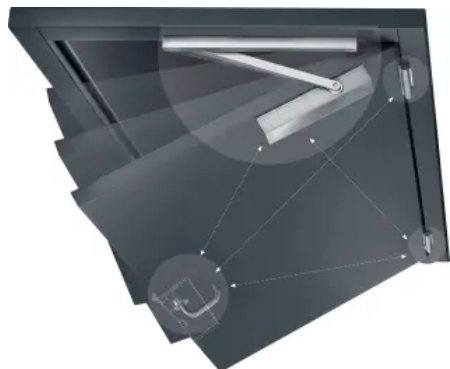
## Türschließer und Feststellanlagen

Aus der Serie Türschließertechnik von ECO Schulte



Türschließer von ECO Schulte im Edelstahl-Design für alle Türgrößenklassen nach EN. ECO Feststellanlagen für ein- und zweiflügelige Türanlagen mit integrierten Rauchmeldern oder zum Anschluss an externe Rauchmeldesysteme. ECO Drehtürantriebe ETS: Kraftvolle, geräuscharme, elektromotorische Antriebe für schwere Innen- und Außentüren.

### Teil 1: ECO Newton Türschließer und Feststellanlagen



#### Das ECO Schulte Türbeschlag-System

Die ECO Newton Türschließer sind Teil des umfangreichen ECO Schulte Türbeschlag-Systems, bestehend aus Türschließern, Türdrückergarnituren, Türbändern sowie Panik- und Verriegelungstechnik. Die Türschließer sind mehrfach ausgezeichnet, z.B. mit dem Red Dot Design Award, dem German Design Award oder dem iF Product Design Award.

**Das Zusammenspiel der Kräfte:** Im optimierten Zusammenspiel von Bändern, Schloss, Beschlagtechnik und Türschließer gewährleistet das ECO Türsystem maximale Schließesicherheit bei gleichzeitig komfortablen Öffnungskräften.

Das Türsystem im Zusammenspiel der Kräfte

**Einheitliches Schliffbild:** ECO Schulte begreift die Tür als System mit allen Funktionselementen, die eine Tür gangbar machen. Bei allen Produkten aus Edelstahl werden die Oberflächen der Türschließer, Beschläge, Panikstangengriffe und Bänder mit einer einheitlichen Struktur geschliffen. Damit passt das fein erzeugte Schliffbild eines Türschließer oder Bandes exakt zu dem der Drückergarnituren aus demselben Hause.

## Türschließer und Feststellanlagen

Aus der Serie Türschließertechnik von ECO Schulte

### ECO Newton Türschließer

Die Gleitschienen- und Gelenkarmtürschließer von ECO Schulte arbeiten rein mechanisch mit hydraulisch gedämpfter und getriebeunteretzter Federkraft. Die spezielle Getriebegeometrie bietet hohen Begehkomfort und maximale Ergonomie. ECO bietet darüber hinaus Bodentürschließer und ins Türblatt integrierbare Tür-Schließsysteme an.

Die Türschließer bestehen aus einem Aluminiumkorpus mit einer Edelstahlabdeckung, die Montageplatten sind verdeckt, die Einstellelemente sind vandalismuschützt. Alle Materialien sind farblich aufeinander abgestimmt. Die Gleitschienen-Türschließer sind mit den Schließfolgereglern variabel kombinierbar.

### Normen

Alle ECO Türschließer und Anlagen sind gemäß den neuesten Europäischen Normen geprüft und zugelassen und entsprechen damit den aktuellsten europäischen Anforderungen an die Funktionssicherheit. Sie können damit als aufliegende Systeme an allen Feuer- und Rauchschutztüren aus Stahl, Aluminium oder Holz eingesetzt werden.

Alle Türschließer werden in einem zertifizierten Prozess nach ISO 9001 gefertigt. Viele Türschließer-Varianten sind für den Einsatz an Feuer- und Rauchschutztüren geeignet und nach EN 1154 geprüft. Alle Produkte, die nach den geltenden europäischen Richtlinien geprüft werden, sind mit dem CE-Zeichen gekennzeichnet.



Feststellanlage, zweiflügelig



Türschließer und Gleitschiene bilden eine formschlüssige Einheit.

### Die besonderen Eigenschaften der ECO Newton Türschließer



Zwei Körper für das ganze Gebäude

#### ECO UNITY

Mit zwei Grundkörpern sind bietet ECO Türschließer für alle Türgrößen. Die stirnseitige Ventiltechnik ermöglicht die Montage des Türschließers auf der Band- oder Bandgegenseite in Normal- oder Kopfmontage.



Edles Material kombiniert

#### ECO PHYSIS

Alle Türschließer bestehen aus einem Aluminiumkorpus mit einer Edelstahlabdeckung

## Türschließer und Feststellanlagen

Aus der Serie Türschließertechnik von ECO Schulte



Intelligente Edelstahlabdeckung

### ECO CLIC

ECOclíc umschließt den Aluminiumkorpus und verbirgt alle Einstellelemente. Die Abdeckung lässt sich nicht ohne Werkzeug entfernen und sichert den Türschließer so gegen unbefugten Zugriff.



Durchdachtes Montagesystem

### ECO MOUNT

Die Montageplatte wird vom Aluminiumkorpus des Türschließers komplett abgedeckt und ist somit nicht mehr sichtbar. Die Montageplatte ist mit Normbohrungen versehen und zeitsparend, sicher und unkompliziert zu befestigen.



Neue Ventiltechnik

### ECO VALVE

Die neue Ventiltechnik ECOvalve bietet einen breiten und exakt dosierbaren Einstellbereich. Alle Parameter des Schließvorgangs sind mit einem handelsüblichen Inbusschlüssel einfach, präzise und sicher justierbar. Bei allen ECO Newton Türschließern sind Schließgeschwindigkeit und Endschlag über ECOvalve regulierbar.



Edelstahl Fullcover

### ECO COVER<sup>2</sup>

Das Fullcover ist eine optionale Edelstahlabdeckung für den ECO Newton Türschließer und die dazugehörige Gleitschiene. Der Hebelarm ist passend dazu in Edelstahloptik und bei den Gelenkarmschließern ist eine Abdeckung auf den Türschließerkorpus lieferbar.

### ECO Newton Systemübersicht

[Mehr Informationen](#)

## Türschließer und Feststellanlagen

Aus der Serie Türschließertechnik von ECO Schulte

### Tür-Feststellanlagen für ein- und zweiflügelige Türanlagen

ECO Feststellanlagen sind hochkomplexe Systeme, die dazu entwickelt wurden, autark und rein mechanisch Brand- und Rauchabschnitte zu trennen. Im Falle eines Brandes wird ein Schließablauf in Gang gesetzt, der in seiner vorbestimmten Präzision an eine exakte Choreografie erinnert. Bei zweiflügeligen Türen ist eine genau definierte Schließfolge vorgeschrieben: Zuerst muss der Standflügel geschlossen werden, dann der Gangflügel.



### Eigenschaften ECO Feststellanlagen



### Design

- Durchgängige Abdeckhaube
- Durchgängig lackiert in RAL oder Edelstahl Rostfrei - Fullcover
- Kein sichtbarer Rauchmelder von vorn, Raucheinlass nur von oben und unten
- Kein von vorn sichtbarer Revisionstaster, Auslösung von unten



### Technik

- Neue RM Technik erfüllt die DIN 14677 (Revisionspflicht erst nach 8 Jahren)

## Türschließer und Feststellanlagen

Aus der Serie Türschließertechnik von ECO Schulte

- Vermeidung von Fehlalarm / automatische Kalibrierung
- Verschmutzungsanzeige (optische Vorinformation der Verschmutzung)
- Zulassung für Band- und Bandgegenseite
- Kompatibel zum Anschluss von externer BMA, BUS-fähig, GLT (Gebäudeleittechnik)
- Kompatibel für ORS 142 und TDS 247

### Montage

- Kein Einmessen der Anlage nötig
- Fix und fertig vormontierte Baugruppen
- Montage nur mit 2 Schrauben pro Flügel
- Verkabelung durch einfache Plug-and-Play Kabelstecksysteme

### ECO Montagetechnik

### Farb- und Oberflächenvarianten



ECO Newton Türschließer

**Ausführung Edelstahl:** ECOcllic Edelstahl, Korpus und Gleitschiene RAL 9006  
(Gegen Aufpreis kann die Edelstahlvariante mit Fullcover für Körper und Gleitschiene bestellt werden.)

**Ausführung Silber:** Korpus, ECOcllic und Gleitschiene RAL 9006

**Ausführung Weiß:** Korpus, ECOcllic und Gleitschiene RAL 9016

**Ausführung Schwarz:** Korpus, ECOcllic und Gleitschiene RAL 9005



ECO Feststellanlagen ein- und zweiflügelig

**Ausführung Edelstahl:** Gleitschiene Edelstahl, Türschließer Silber mit ECOcllic Edelstahl. (Gegen Aufpreis ist für den Türschließerkorpus ein Edelstahl Fullcover erhältlich.)

**Ausführung Silber:** Gleitschiene RAL 9006, Türschließer RAL 9006 mit ECOcllic Edelstahl.

**Ausführung weiß, schwarz (bzw. RAL nach Wahl):** Gleitschiene, Türschließer und ECOcllic in RAL lackiert.

### ECO Feststellanlagen Systemübersicht

[Mehr Informationen](#)

ECO Schulte GmbH & Co. KG

Absender

Iserlohner Landstr. 89  
58706 Menden  
Deutschland

Tel. +49 2373 9276-0, Fax +49 2373 9276-40  
[objekt@eco-schulte.de](mailto:objekt@eco-schulte.de), [www.eco-schulte.com](http://www.eco-schulte.com)

Datum:

Per Fax

Per Brief

Für meine Notizen

Bitte nehmen Sie mit mir Kontakt auf und vereinbaren Sie einen Termin mit mir.

Bitte übersenden Sie mir für Ihre Produkte das aktuelle Katalogmaterial.

Bitte übersenden Sie mir für Ihre Produkte ausführliche Planungsunterlagen.

Anfrage zur Produktserie „Türschließertechnik“

Mitteilung: