

# Kompaktwissen



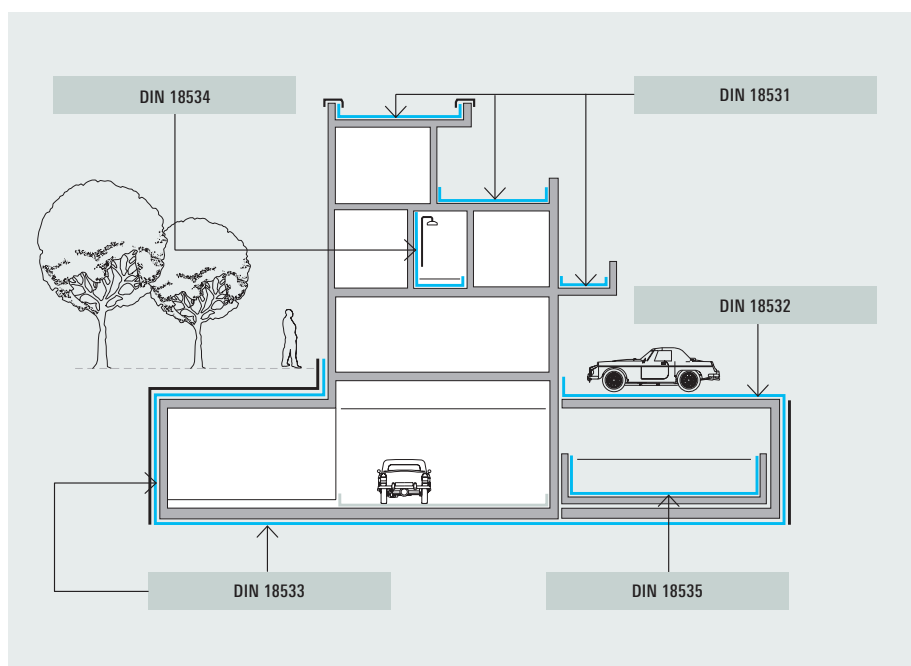
## Abdichtungsnorm DIN 18534

## Auf einen Blick

- ✓ **DIN 18534**  
Die Norm für Bauwerksabdichtungen gilt seit Juli 2017 und regelt die Abdichtung von Innenräumen und somit auch von bodengleichen Duschen.
- ✓ **Einheitlich und aktuell**  
Planer und ausführende Gewerke bekommen eine hilfreiche Richtlinie, die die neuesten Entwicklungen der Technik berücksichtigt.
- ✓ **Worauf es bei der Abdichtung bodengleicher Duschen ankommt**  
Um bodengleiche Duschen korrekt abzudichten, muss man die Flanschart, die Flanschbreite und die Wassereinwirkungsklasse berücksichtigen.
- ✓ **Flansch**  
Der Flansch eines Bodenablaufes dient dem fachgerechten Anschluss der Abdichtungsarten.
- ✓ **Flanscharten**  
Der Flansch am Ablaufkörper kann auf drei Arten mit der Dichtmanschette verbunden werden: über eine bauseitige Klebeverbindung, eine werkseitige Verbindung und über die bauseitige Klemmverbindung.
- ✓ **Wassereinwirkungsklassen**  
Wassereinwirkungsklassen zeigen an, wie stark eine bestimmte Fläche durch Wasser belastet ist, und haben darum erheblichen Einfluss auf die Anforderungen an die Abdichtung.

# Abdichtungsnorm DIN 18534

Die DIN 18534 geht auf die DIN 18195 zurück, welche die Planung und Ausführung von Bauwerksabdichtungen jeder Art regelt. Allerdings bildet die DIN 18195 nur noch den Rahmen für die verschiedenen Bereiche der Gebäudeabdichtung, seit sie in die Normenreihe 18531 bis 18535 unterteilt wurde. Dazu gehören:



**DIN 18531:**

Abdichtung von nicht genutzten und genutzten Dächern sowie Balkonen, Loggien und Laubengängen

**DIN 18532:**

Abdichtung von befahrbaren Verkehrsflächen aus Beton

**DIN 18533:**

Abdichtung von erdberührten Bauteilen

**DIN 18534:**

Abdichtungen von Innenräumen

**DIN 18535:**

Abdichtungen von Behältern und Becken

Für die Abdichtungen in Bädern und somit auch für die Abdichtung bodengleicher Duschen ist also die DIN 18534 ausschlaggebend. Sie gilt seit Juli 2017. Planer und Handwerker profitieren von der Norm in zweifacher Hinsicht:

Erstens berücksichtigt diese Norm den aktuellen Stand der Technik und damit endlich auch die Verbundabdichtung. Diese hatte sich zwar als zuverlässige Lösung zur

Abdichtung von Nassbereichen bewährt, musste aber trotzdem bisher jedes Mal als Sonderkonstruktion vertraglich geregelt werden.

Zweitens gibt es nun ein verbindliches Regelwerk. Bisher wurde die Abdichtung in Innenräumen sowohl von verschiedenen Merkblättern und Leitfäden des Zentralverbandes des Deutschen Baugewerbes (ZDB) als auch von der DIN 18195 geregelt.

## Bodengleiche Duschen richtig abdichten

Die Norm bietet einheitliche, aktuelle Regeln für die Erstellung von Bauwerksabdichtungen. Das führt zu deutlich mehr Ausführungs-klarheit und -sicherheit auf der Baustelle sowie zu einer sauberen Trennung der Gewerke. Dabei lässt die DIN 18534 auch die besonderen Herausforderungen bei der Abdichtung bodengleicher Duschen nicht unberücksichtigt. Als anerkannter Stand der

Technik hat sich dafür die Abdichtung im Verbund (AIV) etabliert. Bei der Erstellung der Abdichtung nach DIN 18534 müssen zusätzliche Aspekte beachtet werden. Vor allem die sogenannten Wassereinwirkungs-klassen und bei Betrachtung der boden-gleichen Dusche die Flanschart und die Flanschbreite von Bodenabläufen und Duschrinnen.

## Flansch- und Verbindungsarten

Damit Duschrinnen und Bodenabläufe dauerhaft dicht bleiben, müssen sie korrekt in die Verbundabdichtung eingearbeitet werden. Dazu regelt die DIN 18534-3 die konstruktive Verbindung vom Flansch am Ablaufkörper mit der Dichtmanschette, welche in den Verbund eingearbeitet wird.

Es gibt drei zulässige Arten der Verbindung:

### – Bauseitige Klebeverbindung einer Dichtmanschette

Die Dichtmanschette wird vor Ort wasserdicht auf den Klebeflansch aufgeklebt. Wenn die Flanschbreite kleiner als 50 mm ist, muss nachgewiesen werden, dass die Verbindung von Klebeflansch zur Dichtmanschette unter Verwendung systemkonformer

Dichtkleber gemäß den Herstellerangaben erfolgt ist.

### – Bauseitige Klemmverbindung einer Dichtmanschette

Die Dichtmanschette wird vor Ort wasserdicht zwischen dem Festflansch ( $\geq 50$  mm) des Bodenablaufes und dem Losflansch ( $\geq 40$  mm) verklemt.

### – Werkseitige Verbindung einer Dichtmanschette

Die Dichtmanschette ist werkseitig wasserdicht mit dem Bodenablauf verbunden. Als besonders praktisch hat sich dabei herausgestellt, wenn die werkseitig aufgebraute Dichtmanschette erst unmittelbar vor der Erstellung der AIV durch Einklicken unlösbar mit dem Ablaufgehäuse verbunden wird.

# Flanschbreiten

Im Abschnitt „Detailausbildung“ (Punkt 7.6) heißt es in der DIN 18534-3 außerdem, dass „die Flanschbreite an Entwässerungsrinnen, Bodenabläufen und Einbauteilen (...) mindestens 50 mm betragen muss.“ Dies gilt allerdings nicht für werkseitig angebrachte Dichtmanschetten. Gerade wenn die

Bodenabläufe in stark beanspruchten Bereichen installiert werden, wie beispielsweise in öffentlichen Reihenduschen, muss die Flanschbreite mindestens 50 mm betragen. Zudem hat die Dichtmanschette auf den angrenzenden Bereich nochmals > 50 mm zu überlappen.

Alle Dallmer Entwässerungssysteme zur Aufnahme der Verbundabdichtung entsprechen grundsätzlich der DIN 18534.

## Anforderungen an die Flanschbreite abhängig von der Wassereinwirkungsklasse

Klebeflansch Breite	W0-I	W1-I	W2-I	W3-I
≥ 30 mm	✓	✓	✓	
≥ 50 mm	✓	✓	✓	✓
Werkseitige Verbindung	✓	✓	✓	✓

# Wassereinwirkungsklassen

Die unterschiedliche Beanspruchung der Abdichtung durch die Einwirkung von Nässe auf Wände und Böden definiert die DIN 18534-1 über vier Wassereinwirkungsklassen von W0-I bis W3-I. Je länger und je mehr Wasser auf eine Fläche einwirkt, umso besser muss sie abgedichtet sein, damit keine Feuchtigkeitsschäden entstehen.

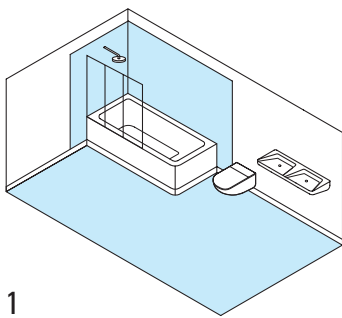
**Die Wassereinwirkungsklassen nach DIN 18534**

Wassereinwirkungs- klasse	Erläuterung	Anforderung an die Abdichtung	Beispiel
W0-I gering	Flächen mit nicht häufiger Einwirkung aus Spritzwasser	Bei ausreichend wasserfesten Oberflächen ist keine weitere Abdichtung nötig	Gäste-WCs ohne Dusche oder Küchenböden ohne Bodenablauf
W1-I mäßig	Flächen mit häufiger Einwirkung aus Spritzwasser oder nicht häufiger Einwirkung aus Brauchwasser, ohne Intensivierung durch anstauendes Wasser	Keine besonderen Anforderungen, es sei denn, die Feuchtigkeit kann hier in empfindliche Unterschichten vordringen. Jedoch zeigt die praktische Erfahrung, dass sich eine Abdichtung nach Norm immer empfiehlt.	Wand über Badewanne oder in der Dusche
W2-I hoch	Flächen mit häufiger Einwirkung aus Spritzwasser und / oder Brauchwasser, vor allem auf dem Boden zeitweise durch anstauendes Wasser intensiviert	Abdichtung nach Norm	Bodenflächen von bodengleichen Duschen
W3-I sehr hoch	Flächen mit sehr häufiger oder lang anhaltender Einwirkung aus Spritz- und / oder Brauchwasser und / oder Wasser aus intensiven Reinigungsverfahren, durch anstauendes Wasser intensiviert	Abdichtung nach Norm	Gewerbliche Küchen, Duschen sowie Beckenumrandungen im Schwimmbad

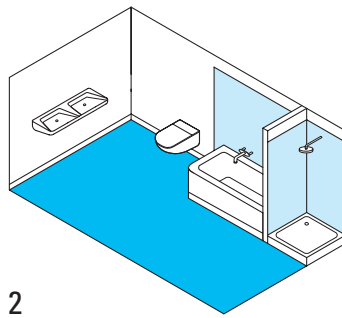
In privaten Bädern entspricht die bodengleiche, durchgeflieste Dusche im Bodenbereich der Wassereinwirkungs-klasse W2-I. Hier hat die Abdichtung mit rissüberbrückenden mineralischen Dichtungsschlämmen oder Reaktionsharzen zu erfolgen. Alternativ kann auch eine bahnenförmige Abdichtung gewählt werden. Abdichtungen mit Polymerdisper-

sionsanstrichen eignen sich jedoch in der Wassereinwirkungs-klasse W2-I nur für den Wandbereich. In Reihenduschen von Sport- oder Gewerbestätten hingegen können neben dem Boden sogar die wasserbenetzten Wände in die Wassereinwirkungs-klasse W3-I fallen; die davor liegende „Spritzfläche“ ist Wassereinwirkungs-klasse W2-I.

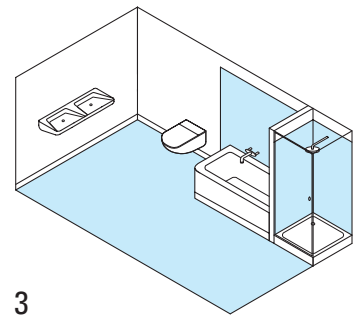
## Wassereinwirkungsklassen in privaten Bädern: Die Bodenflächen bodengleicher Duschen sind hier besonders stark belastet.



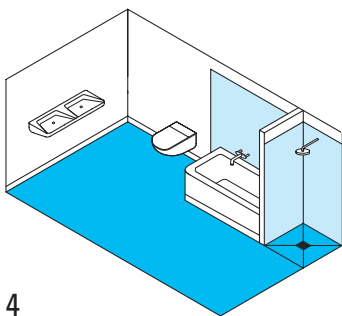
**1**  
Bad mit Badewanne mit  
Brause und Duschtrennung



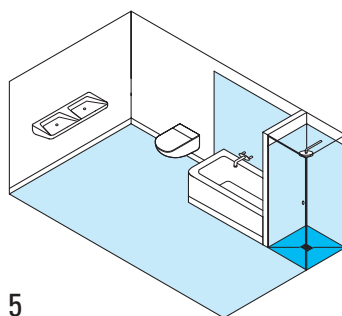
**2**  
Bad mit Badewanne ohne  
Brause mit Duschtasse ohne  
Duschtrennung



**3**  
Bad mit Badewanne ohne  
Brause mit Duschtasse mit  
Duschtrennung



**4**  
Bad mit Badewanne ohne Brause  
mit bodengleicher Dusche ohne  
Duschtrennung



**5**  
Bad mit Badewanne ohne  
Brause mit bodengleicher Dusche  
mit Duschtrennung



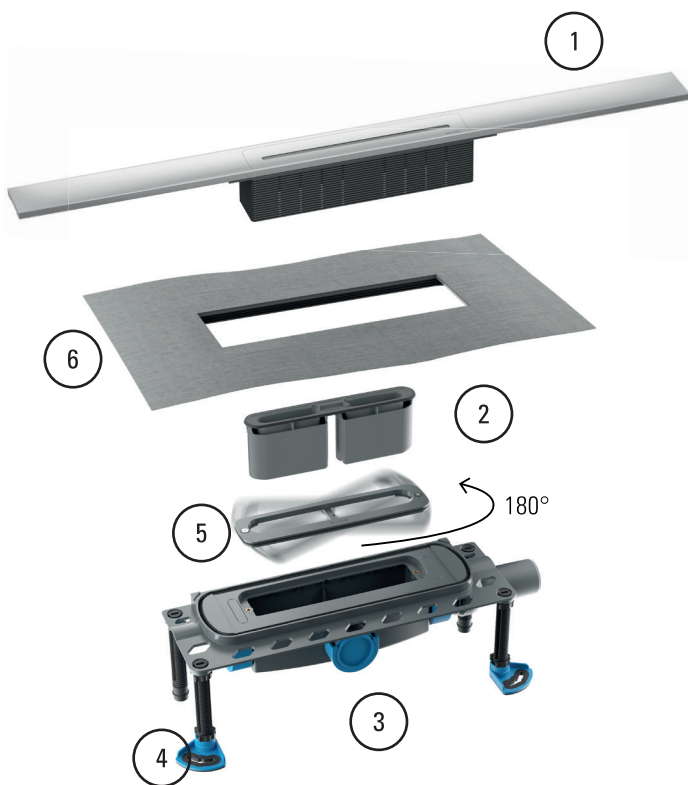
# Normgerechte Lösungen

Dallmer hat die technische Entwicklung, die sich nun in der DIN 18534 widerspiegelt, mit vorangetrieben. So ist zum Beispiel die nun geforderte Flanschbreite für Duschrinnen und Bodenabläufe von mindestens 50 mm bei Dallmer schon seit Jahren Standard. Darum lassen sich mit Dallmer-Produkten Einbau und Abdichtung unkompliziert realisieren, wie hier beispielhaft an den Ablaufgehäusen DallFlex und DallDrain demonstriert. Mit den DallFlex- und DallDrain-Ablaufge-

häusen bleibt die von Praktikern besonders geschätzte Gewerketrennung bei der Montage erhalten: Der Sanitärinstallateur setzt den Ablauf auf den Rohfußboden und bindet ihn direkt an die Entwässerungsleitung an. Die Dichtmanschette mit erforderlicher Breite wird anschließend vor dem Auftragen der AIV nur noch in das Gehäuse eingeklipst.

Werden die Abläufe in Bereichen der Wassereinwirkungsklasse W3-I eingesetzt – wie beispielsweise in öffentlichen Reihenduschen – sind die Anforderungen zu Flanschbreite und Überlappung höher. Doch auch dann sind die DallFlex- und DallDrain-Ablaufgehäuse normgerecht, da die Breite der Dichtmanschette rings um den Ablauf generell 100 mm beträgt.

## Ablaufgehäuse DallFlex Für den Einbau mit den Duschrinnender DallFlex-Systemfamilie

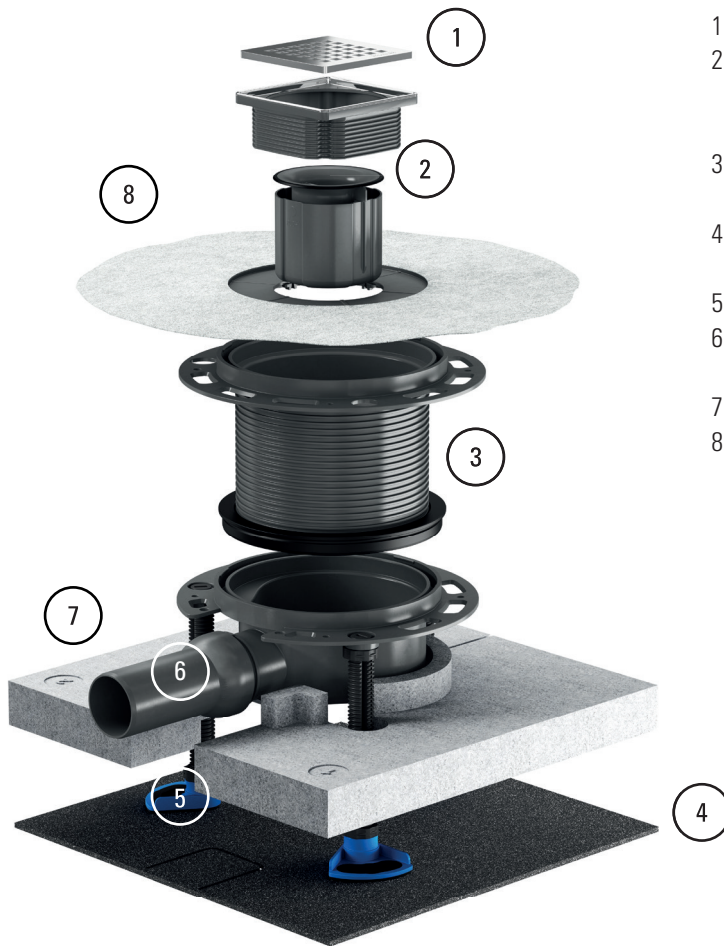


1. Eine Vielzahl an Duschrinnen bietet nahezu unbegrenzte Variationsmöglichkeiten
2. Einfach herausnehmbarer Geruchsverschluss zur schnellen Reinigung; freier Zugang zur Abwasserleitung
3. Ablaufstutzen werkzeuglos dreiseitig positionierbar, bewegliches Kugelgelenk zum spannungsfreien Anschluss an die Abwasserleitung
4. Montagefüße zur Schallentkopplung und Höheneinstellung
5. Asymmetrischer Wechselrahmen zur Anpassung an unterschiedlich dicke Wandbeläge von 12 – 32 mm, auch nach dem Einbau in den Estrich
6. Flexible, einklickbare Dichtmanschette zur Aufnahme von Verbundabdichtungen gemäß DIN 18534



## Ablaufgehäuse DallDrain

Punktentwässerung flexibel konfigurierbar für jede Einbausituation



1. Verschiedene Aufsätze
2. Der herausnehmbare zweiteilige Geruchsverschluss lässt sich einfach reinigen und gewährleistet eine optimale Hygiene; freier Zugang zur Abwasserleitung
3. Das stufenlos kürzbare Aufstockelement mit Rückstaudichtung sorgt für den passgenauen Höhenausgleich
4. Schallschutzmatte (Erhöhter Schallschutz ab einer Aufbauhöhe von 60 mm)
5. Montagefüße zur Schallentkopplung und Höheneinstellung
6. Der bewegliche Ablaufstutzen ermöglicht eine spannungsfreie Montage
7. Die zweiteilige Montagehilfe spart Zeit beim Einbau
8. Flexible, einklickbare Dichtmanschette zur Aufnahme von Verbundabdichtungen gemäß DIN 18534

Bewährte Kombinationen: schnell und zuverlässig



**BOTAMENT**<sup>®</sup>  
SYSTEMBAUSTOFFE

**SCHÖNOX**<sup>®</sup>  
A SIKA BRAND



**Schlüter**<sup>®</sup>  
Systems

**Sopro**

**SCHOMBURG**

**MAPEI**

**PCI**<sup>®</sup>  
Für Bau-Profis

**Kiesel**  
klebt am Bau<sup>®</sup>

**ARDEX**

Für die DallFlex und DallDrain-Systemfamilien stellen wir ein abP oder die Herstellerfreigabe über die Kompatibilität mit Flüssig- und Bahnenabdichtungen einer Vielzahl von Herstellern zur Verfügung.



# Glossar

## AIV

Die Abdichtung im Verbund (Verbundabdichtung) ist nötig, weil verfugte Beläge aus Fliesen, Platten oder Naturstein alleine nicht wasserdicht sind. Basis der AIV bildet eine Streich- bzw. Spachtelabdichtung oder eine Abdichtungsbahn. Darauf verlegt der Fliesenleger Platten oder Fliesen im Dünnbettverfahren. Verbundabdichtungen müssen überall ausgeführt werden, wo Spritz- oder Brauchwasser anfällt. Dabei werden die Wände bis min. 20 cm über dem höchstmöglichen Wasserauslass oder dem Bereich des zu erwartenden Spritzwassers abgedichtet.

## Brauchwasser

Dieser Begriff bezeichnet Wasser, das schon einmal für etwas genutzt wurde – in diesem Fall zum Duschen – und das weiter verwendet werden kann, wobei der Aspekt der Weiterverwendung eher in der Industrie als im Haushalt eine Rolle spielt. Brauchwasser muss gewissen hygienischen Minimumstandards genügen, auch wenn es nicht zum Trinken gedacht ist.

## DIN 18195

Regelte die Planung und Ausführung von Bauwerksabdichtungen. Wurde im Juli 2017 durch die DIN 18534 ersetzt.

## Zementäre Dichtungsschlämme

Kunststoff-Zementmörtel-Kombinationen, die aufgespachtelt oder aufgespritzt werden. Eingesetzt werden Dichtungsschlämme überall, wo besonders hohe Anforderungen an den Feuchtigkeitsschutz gestellt werden.