

# Kompaktwissen



## Bauen im Bestand – Badsanierung mit bodengleicher Dusche

### Auf einen Blick

- ✓ **Bauen im Bestand boomt**  
Sanierung und Umbau haben sich zu einem wichtigen Wirtschaftsfaktor entwickelt. Wird das Bad renoviert, ist oft eine bodengleiche Dusche gewünscht.
- ✓ **Besonderheiten bei der Badsanierung**  
Bei der Planung der Renovierungsmaßnahmen müssen besonders der Verlauf und Zustand der Leitungen bedacht werden sowie beim nachträglichen Einbau von bodengleichen Duschen die Aufbauhöhe, das Gefälle und die Abdichtung gemäß DIN 18534.
- ✓ **Leitungen austauschen, ja oder nein?**  
Sind die Fallrohre in gutem Zustand und noch nicht zu alt, reicht oft eine neue Anschlussleitung zum Sanitärobjekt. Ansonsten kann der Installateur neue Leitungen als Vorwandinstallation oder unter Putz verlegen.
- ✓ **Entwässerungssysteme für bodengleiche Dusche**  
Entwässerungssysteme für den nachträglichen Einbau einer bodengleichen Dusche sollten nicht nur die Grundanforderungen erfüllen, sondern brauchen oft auch eine besonders niedrige Einbauhöhe.
- ✓ **Bodengleiche Duschen einbauen**  
Bodengleiche Duschen brauchen eine gewisse Aufbauhöhe und eine geeignete Bodenkonstruktion, damit die Entwässerungstechnik eingebaut und der Gefälleestrich aufgetragen werden kann. Die Verbundabdichtung muss gemäß DIN 18534 ausgeführt werden.
- ✓ **Normen und Regeln**  
Die meisten Normen und Regeln wurden für Neubauten entwickelt. Deswegen lassen sie sich nicht immer im Bestand umsetzen. Grundsätzliche und sicherheitstechnisch relevante Anforderungen müssen dennoch erfüllt werden.

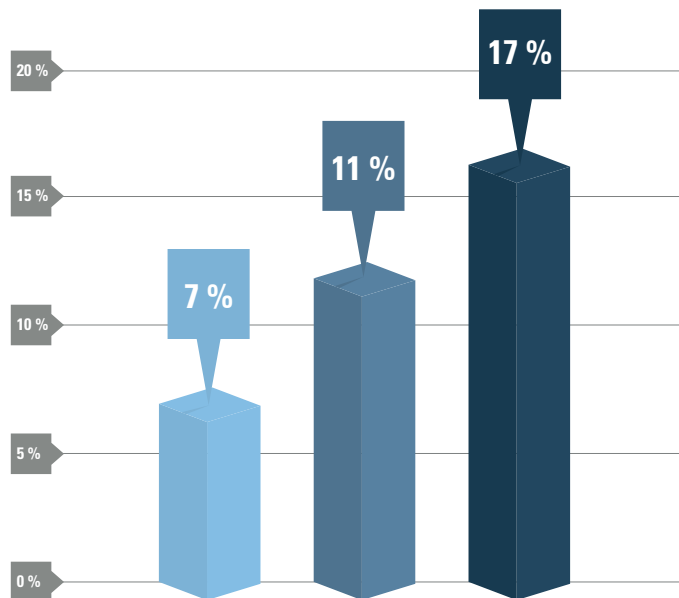
# Wirtschaftsfaktor „Bauen im Bestand“

Umbau, Sanierung und Modernisierung spielen eine immer wichtigere Rolle für die Baubranche. Ein wachsender Anteil der Bauprojekte fällt in diesen Bereich – Städte sind dicht bebaut und freie Flächen knapp. Hält der Trend zur alternden Gesellschaft an, brauchen wir auf lange Sicht nicht mehr, sondern vor allem anderen Wohnraum. Neben Barrierefreiheit geht es auch zunehmend um Energieeffizienz.

Gleichzeitig bringt Bauen im Bestand neue Herausforderungen mit sich. Dazu gehört die anspruchsvolle Aufgabe, einzuschätzen, wie sich Neues sinnvoll mit Bestehendem kombinieren lässt. Der Kommunikationsaufwand zwischen den Gewerken steigt und weder Architekten, Planer noch Handwerker können vor dem Baubeginn komplett vorhersehen, was sie auf der Baustelle erwartet.

## Badrenovierung und nachträglicher Einbau von bodengleichen Duschen

Ein nicht unerheblicher Teil der Renovierungen findet im Bad statt. Im Durchschnitt erneuern die Deutschen ihr Bad nach 15 bis 20 Jahren. Laut einer Studie im Auftrag der Vereinigung Deutsche Sanitärwirtschaft (2017) planen 6,2 Mio. Deutsche für 2019 eine Teil- oder Komplettrenovierung ihres Badezimmers.



Bodengleiche Duschen in deutschen Bädern



Anteil Bäder mit bodengleicher Duschen 2011



Anteil Bäder, für die ein altersgerechter Umbau geplant ist



Anteil Bäder mit bodengleicher Dusche 2017

Bei den Gründen für die Badrenovierung liegt neben dem Wunsch nach einem größeren Bad sowie der allgemeinen Renovierungsbedürftigkeit auch der Bedarf an altersgerechten Bädern weit vorn. Sowohl bei der großzügigeren Raumgestaltung als auch beim altersgerechten Umbau erweist sich die bodengleiche Dusche als praktische und beliebte Option.

Zum Vergleich: Während 2011 erst 7 % der Bäder in Deutschland über eine bodengleiche Dusche verfügten, waren es 2017 schon 17 %. Damit ist das Potenzial noch lange nicht ausgeschöpft. Von allen Haushalten, die noch kein altersgerechtes Bad haben, planen ca. 11 % den Umbau. Das alleine entspricht 1,8 Mio. Bädern, die in naher Zukunft umgebaut werden könnten.

## Besonderheiten bei der Badsanierung und beim nachträglichen Einbau einer bodengleichen Dusche

Die Sanierung beginnt, zumindest wenn umfassende Maßnahmen geplant sind, mit der Entkernung. Alte Sanitärobjekte, Fliesen und, abhängig von ihrem Zustand, auch die Sanitär- und Elektroinstallation werden entfernt. Besonderes Augenmerk gilt dabei oft den Wasserleitungen. Vor allem die Position der Entwässerungsleitungen legt die Anordnung der neuen Sanitärobjekte (Dusche, Badewanne, Waschbecken) mehr oder weniger fest.

Soll eine bodengleiche Dusche installiert werden, kommen einige andere Faktoren hinzu: Neben der Auswahl des passenden Entwässerungssystems gehören dazu auch die Abdichtung und die Gefälleplanung.

## Leitungen und Anschlüsse

Für eine funktionsfähige Sanitärinstallation müssen Dusche, Badewanne, Waschbecken etc. erstens an die Kalt- bzw. Warmwasserleitung und zweitens an die Entwässerung angeschlossen werden. Während im Neubau Anschlüsse und Leitungen passend verlegt werden können, ist man bei der Renovierung an die bestehenden Leitungen und Anschlüsse gebunden.

Die Position der verschiedenen Sanitärobjekte ist dadurch weitgehend festgelegt – jedenfalls wenn sich der zeitliche und finanzielle Aufwand in Grenzen halten soll.

Darum beginnt die Sanierung meist damit, dass sich der Architekt oder Installateur bzw. Handwerker einen Eindruck von Lage und Zustand der vorhandenen Rohre verschafft.

Ideal zum nachträglichen Einbau von bodengleichen Duschen: Das Ablaufgehäuse DallFlex verfügt über drei Anschlussmöglichkeiten für eine frei wählbare Montage des Ablaufstutzens – frontal, seitlich links und rechts. So lässt sich das Ablaufgehäuse problemlos an eine bestehende Abwasserleitung anschließen.



Ablaufgehäuse DallFlex

## Wann müssen die Leitungen ausgetauscht werden?

Im Allgemeinen gilt, dass Wasserleitungen aus Kupfer oder Stahl maximal 40 Jahre halten. Wird das Bad saniert, lohnt es sich, bei dieser Gelegenheit ältere Leitungen auszutauschen, selbst wenn sie noch funktionieren.

## Welche Rohre braucht man?

Für die Entwässerung kommen meistens HT-Rohre mit Schallschutzummantelung zum Einsatz. HT steht für „Hochtemperatur“, weil diese Rohre bis zu 95 °C wärmebeständig sind. Außerdem zeichnen sich diese Polypropylen-Leitungen durch Säure-, Laugen- und Salzresistenz aus. Der Handel verkauft HT-Rohre mit Durchmessern von DN 32 bis DN 160 und mit Längen von 150 bis 5000 mm. Hinzu kommen Abzweige und Winkel sowie Adapter zum Anschluss an andere Rohre.

Die Auswahl der richtigen Längen und Durchmesser liegt in der Verantwortung des Planers. Bei Anschlüssen für die Entwässerung ist grundsätzlich zu beachten, dass z. B. die Duschrinne einen Ablaufstutzen gemäß DIN 1986-4 braucht, um einen leckagefreien Anschluss zu gewährleisten.

Rohre für die Wasserzuleitung entsprechen in ihrer Dimensionierung der DIN 1988-3 Technische Regeln für Trinkwasser-Installationen, verfügen meist über kleine Nennweiten, halten einem Druck von mindestens 6 Bar stand und müssen kaum gewartet werden. Seit den 90er Jahren kommen verstärkt Rohre aus Kunststoff zum Einsatz, aber auch Kupfer- sowie Edelstahlrohre sind gängige Optionen.



HT/SML-Rohrverbinder von Dallmer für eine sichere und schnelle Verbindung verschiedener Rohre

## Die Installation neuer Leitungen

Wird zu Beginn der Sanierung festgestellt, dass die alten Leitungen nicht zur geplanten

Anordnung der neuen Sanitarobjekte passen, gibt es zwei Moglichkeiten:

### Szenario 1: Fallrohre intakt, Anschluss passt nicht

Sind die vorhandenen Fallrohre in gutem Zustand und noch relativ neu, aber ungunstig platziert, kann ein geschickter Installateur das Problem mit zusatzlichen Anschlusslei-

tungen vom Sanitarobjekt zum Fallrohr losen. Die Anschlussleitungen mussen horizontal eingebaut werden und ein gewisses Mindestgefalle einhalten. Da das Mauerwerk

nicht horizontal geschlitzt werden darf, um die Stabilitat der Wand nicht zu gefahrden, werden die Anschlussleitungen meist als Vorwandinstallation verlegt.

### Szenario 2: Fallrohre nicht mehr intakt

Hat die Qualitat der Fallrohre in der Vergangenheit zu sehr gelitten oder steht ein Austausch aufgrund ihres Alters ohnehin in den nachsten Jahren bevor, sollten sie erneuert werden. Dazu gibt es zwei Verfahren – die Vorwandinstallation und den Einbau unter Putz.

#### **Vorwandinstallation**

Bei der Vorwandinstallation mussen keine Wande aufgestemmt werden und auch der Ausbau der alten Rohre entfallt. Stattdessen werden die Leitungen direkt vor der Wand verlegt und hinter einer Standerwerkskonstruktion aus Metallprofilen verborgen. Diese Methode ist wirtschaftlicher, einfacher und schneller. Auerdem schafft sie groere Unabhangigkeit von den bestehenden Leitungen und eroffnet somit mehr Freiheiten bei der Badgestaltung. Halbhohe Vorwandinstallationen bieten zusatzliche Ablageflache. Vereinfacht zusammengefasst gehoren die folgenden Schritte zur Vorwandinstallation:

1. Standerwerkskonstruktion passend zur jeweiligen Raumsituation auswahlen. Vorwandmodule sind vorgefertigt erhaltlich und verfugen bereits uber Anschlusse.
2. Boden- und Wandschiene montieren, genug Abstand zur Wand lassen. Die Profile konnen vor Ort auf das richtige Ma abgelangt werden. Fur die Anbringung der Verkleidung mussen schon in diesem Schritt die Wandwinkel montiert werden.
3. Abwasserrohre mit einem Mindestgefalle von 2 % verlegen.
4. Verteiler fur die Kalt- und Warmwasserinstallation einbauen, abdichten und mit den einzelnen „Zapfstellen“ (Dusche, Badewanne, Waschbecken) verbinden.
5. Metallprofile mit den dafur vorgesehenen Gipsplatten beplanken, alle Fugen und Bohrlocher sorgfaltig zuspachteln.
6. Geeignete Grundierung auftragen, verfliesen. Im Nassbereich muss die Abdichtung berucksichtigt werden.

#### **Unter Putz**

Werden neue Leitungen unter Putz verlegt, bedeutet das wesentlich mehr Arbeit, Schmutz und Kosten. Hierbei muss die Wand aufgestemmt und die alte Entwasserungsanlage entfernt werden. Dazu ist ein senkrechter Mauerschlitz mit ausreichend bemessenem Querschnitt notig. Eine Wand aufzubrechen stellt jedoch ein Risiko dar und ist nur unter bestimmten Bedingungen zulassig, namlich nur dann, wenn das Mauerwerk stark genug ist und auch nach dem Aufbruch stabil bleibt. Dazu muss ein statischer Nachweis nach DIN 1053-1 vorliegen. Weil bei dieser Methode sehr viel Staub und Schutt anfallt, kann das Haus oder die Wohnung in dieser Zeit meist nicht bewohnt werden. Bei Auenwanden muss auerdem sichergestellt werden, dass keine Warmebrucken entstehen.

## Abdichtungen von Rohrdurchdringungen

Wurden neue Rohre oder Anschlussleitungen verlegt, brauchen die Anschlussstellen auch eine fachgerechte Abdichtung. Dazu kommen meist Dichtbänder und Dichtmanschetten nach DIN 18534 gemäß ETA (Europäische Technische Bewertung) oder abP (allgemeines bauaufsichtliches Prüfzeugnis) zum Einsatz. Damit sich die Anschlüsse korrekt abdichten lassen, müssen die Rohrleitungen ein Stück über die Abdichtungsebene hinausreichen.

Nur dann kann die Dichtmanschette die Rohrleitung wasserdicht umschließen. Sollte die Rohrleitung zu kurz sein, kommen sogenannte Distanzstücke zum Einsatz, welche die Rohrleitungen um bis zu 5 mm verlängern. Unzureichende Längen sind eher ein Problem bei der Unterputzinstallation. Bei der Vorwandinstallation sind die richtigen Anschlusslängen konstruktiv vorgegeben.

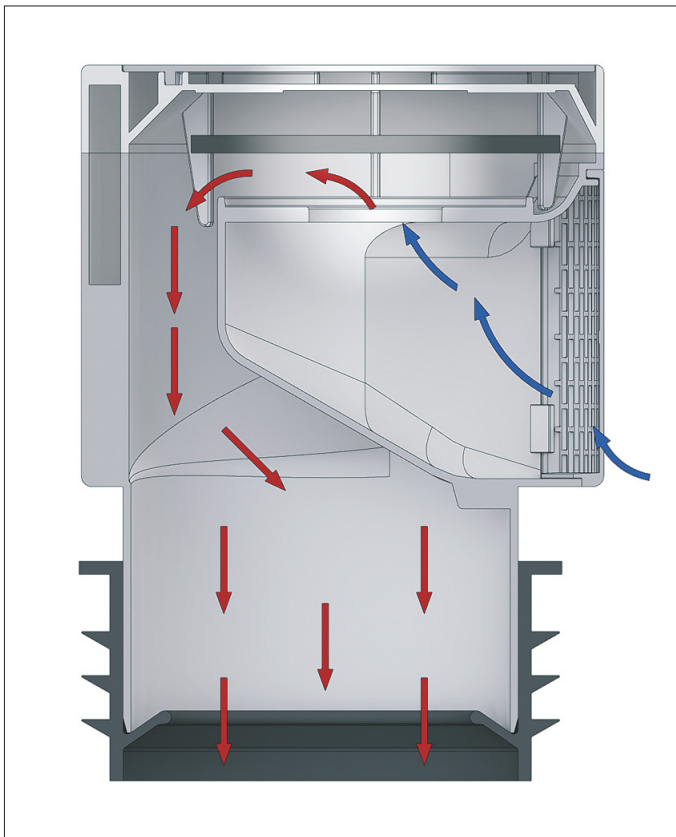
## Leitungen belüften

Egal auf welche Weise neue Leitungen eingebaut werden, der Installateur muss immer die ausreichende Belüftung der Rohre im Blick haben. Denn wenn das gebrauchte Wasser abläuft, entsteht ein Unterdruck in der Leitung. Wird dieser nicht durch nachströmende Luft ausgeglichen, saugt es das Sperrwasser aus dem Siphon. Damit fehlt die Barriere zwischen Kanalisation und Bad, so dass unangenehme Gerüche aufsteigen können. Eine gut geplante Entlüftung verhindert dieses Problem. Als günstige Lösung, besonders bei Sanierungs- und Umbaumaßnahmen, hat sich der Einbau von Rohrbelüftern bewährt.

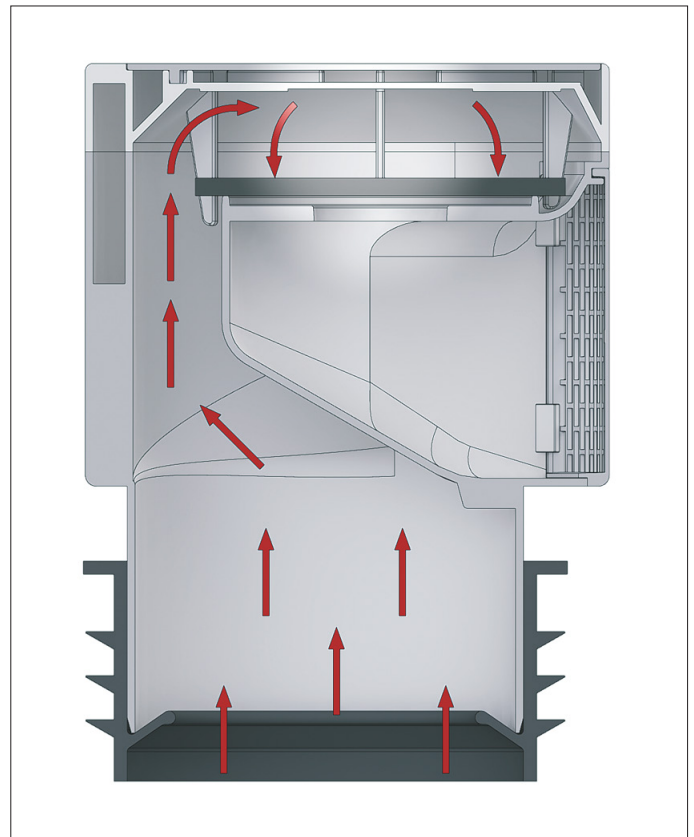
Rohrbelüfter sind mechanische Ventile, die den Druck im Rohrsystem ausgleichen. Bei Unterdruck öffnet das Belüftungsventil, frische Luft wird in das Rohr gesogen, bis der Druck wieder ausgeglichen ist. So verhindern die Rohrbelüfter, dass der Siphon leer gesaugt wird und Kanalgerüche ins Bad dringen. Herrscht Druckausgleich, bleibt das Ventil geschlossen, bei Überdruck im System dichtet es ab. Rohrbelüfter gewährleisten eine langjährige und störungsfreie Funktion.



## Funktionsweise Rohrbelüfter am Beispiel DallVent Maxi



Bei Unterdruck im Rohrsystem öffnet das Belüftungsventil und die einströmende Luft bewirkt den Druckausgleich.



Bei Überdruck im System dichtet das Belüftungsventil ab. Es können keine Kanalgase austreten.

## Rohrbelüfter einbauen

Folgende Punkte müssen beim Einbau von Rohrbelüftern berücksichtigt werden:

1. Nur zugelassen für Ein- oder Zweifamilienhäuser oder vergleichbare Nutzungseinheiten.
2. Rohrbelüfter unbedingt senkrecht installieren.
3. Die Zufuhr von Frischluft muss jederzeit gewährleistet sein.
4. Der Rohrbelüfter muss ständig zugänglich sein.
5. Die Rohrbelüfter bei Anschlussleitungen mind. 10 cm oberhalb der Rohrleitung und bei Fallleitungen mind. 60 cm oberhalb des am höchsten angeordneten Abzweiges montieren.
6. In der Bauphase Verschmutzungen des Rohrbelüfters vermeiden.
7. Die Rohrbelüfter sind unterhalb der Rückstauenebene der angeschlossenen Entwässerungsgegenstände einsetzbar, wenn die Ablaufleitung gegen Rückstau gesichert ist.

# Bodengleiche Duschen nachträglich einbauen

Für eine bodengleiche Dusche ist es nie zu spät! Gab es im Bad schon eine Dusche mit Duschtasse, befinden sich die Wasseranschlüsse ohnehin in der richtigen Höhe. War das Bad vorher mit einer Badewanne ausgestattet, können die Anschlüsse verlegt und weiter oben positioniert werden.

Abgesehen von der Position der Leitungen müssen beim nachträglichen Einbau bodengleicher Duschen aber auch einige andere Aspekte berücksichtigt und miteinander in Einklang gebracht werden. So haben unter anderem die Unterkonstruktion, der Bodenaufbau, die anfallende Wassermenge und das Vorhandensein einer Duschtrennung Einfluss auf die Wahl des Entwässerungssystems, die Gefälleausführung und die Abdichtung.

## Entwässerungssysteme für bodengleiche Duschen

Wer eine bodengleiche Dusche plant, hat die Qual der Wahl. Das beginnt mit der Entscheidung zwischen einer Duschrinne und einem Bodenablauf. Entwässerungssysteme gibt es als Komplettsysteme, als frei kombinierbare

Komponenten wie beim DallFlex-System, es gibt Duschelemente mit integriertem Gefälle und Lösungen mit Pumpe. Bei der Entscheidung für das eine oder andere System muss darauf geachtet werden, dass es grundsätz-

liche Anforderungen erfüllt und zu den Gegebenheiten vor Ort – insbesondere zur vorhandenen Aufbauhöhe! – passt.

## Grundsätzliche Anforderungen

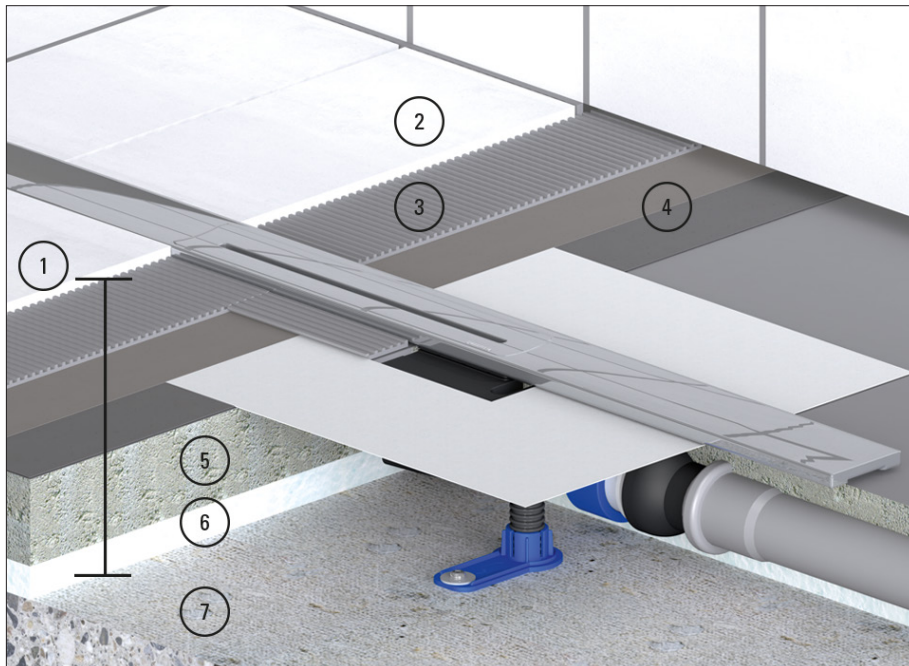
- **Ablaufleistung:** Für eine störungsfreie Entwässerung sollte die Ablaufleistung zur Armatur passen. Gewöhnliche Duscharmaturen bringen es auf ein Durchlaufvolumen von 0,15 bis 0,2 l/s. Bei luxuriösen Regenduschen können aber auch wesentlich höhere Wassermengen anfallen.
- **Bauhöhe:** Muss zur vorhandenen Aufbauhöhe passen und das nötige Duschgefälle aufnehmen.
- **Anschlüsse:** Die Abläufe sollten zur Verbundabdichtung passen.
- **Geruchsverschluss:** Neuere Duschrinnen und Bodenabläufe verfügen über einen herausnehmbaren Geruchsverschluss, der verhindert, dass Kanalgerüche ins Bad eindringen. Nach DIN EN 1253-1 gilt eine Sperrwasserhöhe von 50 mm als sicher.
- **Belastbarkeit:** Alles, was sich auf bzw. in einer begehbaren Duschfläche befindet, ist einer Verkehrsbelastung ausgesetzt, also auch die Abdeckungen von Duschrinnen und Bodenabläufen. Üblicherweise müssen sie der Belastungsklasse K 3 (= belastbar bis 300 kg) nach DIN EN 1253 entsprechen.
- **Brandschutz:** Im Brandfall breitet sich das Feuer schnell über senkrechte Deckendurchführungen aus. Darum sollten Maßnahmen zum vorbeugenden Brandschutz ergriffen werden.
- **Schallschutz:** Um die Lärmbelästigung durch Ablaufgeräusche in der Entwässerungsleitung und den Trittschall, der bei der Benutzung entsteht, gering zu halten, müssen die Mindestanforderungen an den Schallschutz nach DIN 4109 eingehalten werden. Optional können strengere Schallschutzziele vertraglich vereinbart werden. Entwässerungssysteme von Dallmer erfüllen oder übertreffen die Anforderungen von DIN 4109 und VDI 4100.



## Bodenaufbau und Aufbauhöhe

### Am Beispiel Duschrinne CeraFloor Select + Ablaufgehäuse DallFlex Plan

Beim nachträglichen Einbau von bodengleichen Duschen müssen besonders die Aufbauhöhe, die Verbundabdichtung und die Estrichkonstruktion beachtet werden.



1. Aufbauhöhe
2. Fliesen
3. Fliesenkleber
4. Verbundabdichtung
5. Estrich
6. Wärmedämmung
7. Betondecke

Die Aufbauhöhe zeigt an, wie viel Platz im Boden vorhanden ist. Sie setzt sich aus der Dicke der Schichten zwischen Fliese und Untergrund (der tragenden Betondecke) zusammen. Dazwischen befinden sich normalerweise die Wärme- und / oder die Trittschalldämmung, der Estrich, die Verbundabdichtung und der Oberbelag.

Auskunft über die Aufbauhöhe geben die Bauzeichnungen. Liegen diese Dokumente nicht mehr vor, bleibt nur die Probebohrung. In Erfahrung bringen sollte man die Aufbauhöhe auf jeden Fall, denn von ihr hängt ab, welches Entwässerungssystem überhaupt eingebaut werden kann.

## Verschiedene Entwässerungssysteme für bodengleiche Duschen

Wer eine bodengleiche Dusche in ein bestehendes Bad einbauen möchte, hat die Wahl zwischen verschiedenen Ablaufsystemen. Dazu gehören sowohl klassische Optionen mit Gefälleestrich als auch Varianten mit Duschelement und Alternativen mit Pumpsystemen für Bausituationen mit niedrigen Aufbauhöhen.

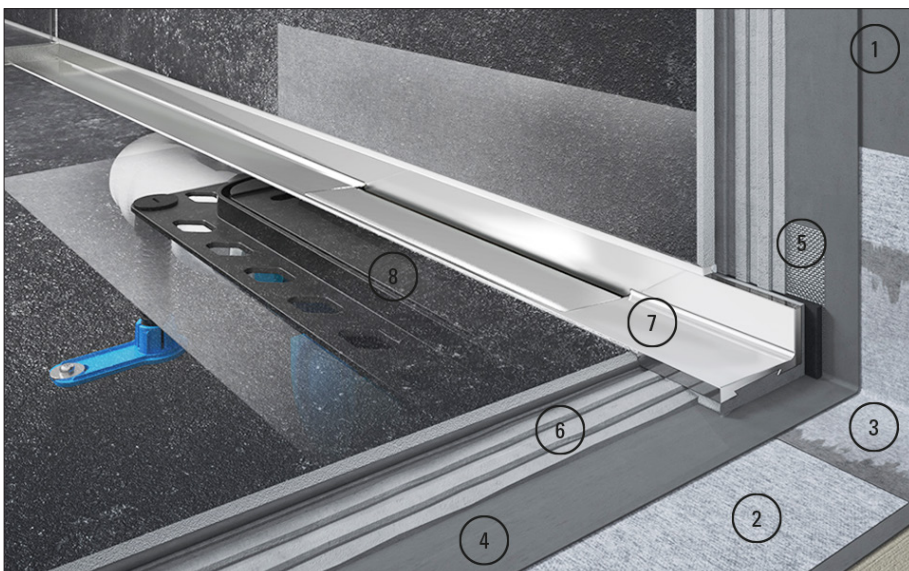
### Systeme zum Einbau in den Estrich

Entwässerungssysteme, die in den Estrich eingebaut und in die Flächenabdichtung eingearbeitet werden, stellen die gängigste Option dar. Dabei wird die Duschfläche im Badezimmerboden ausgespart. Das Ablaufgehäuse wird in dieser Aussparung platziert, also tiefer als die Oberkante des Fußbodens. Diese "tiefergelegte" Positionierung ist notwendig, damit später der Estrich mit ausreichendem Gefälle ausgeführt werden kann. Vorher muss das Ablaufgehäuse aber noch mit der Rohdecke verschraubt und an die Entwässerungsleitung angeschlossen werden.

Anschließend wird dann der Estrich vollflächig eingebracht und das Gefälle hergestellt. Es folgt der Anschluss an die Verbundabdichtung und das Verfliesen der Boden- und ggf. Wandflächen. Diese Systeme ermöglichen die größten Freiheiten für die Gestaltung und Bemessung der Duschflächen.

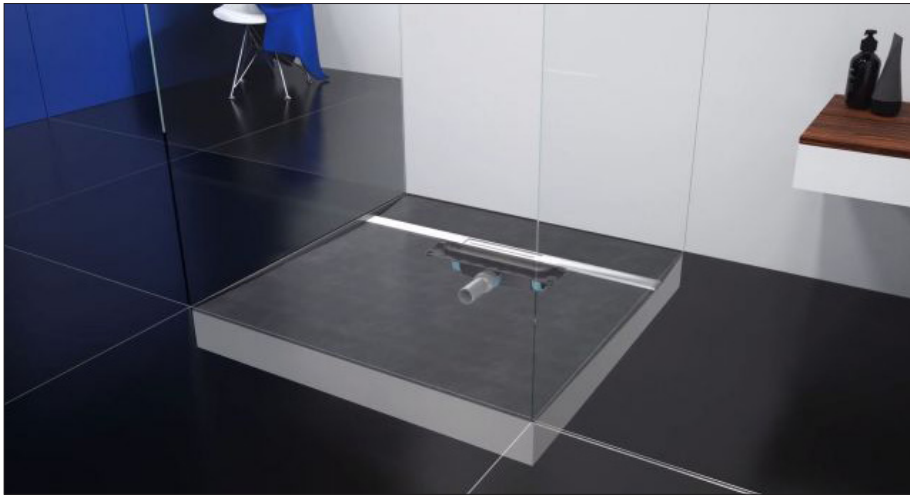
In Sanierungsfällen empfehlen sich Ablaufgehäuse mit besonders niedrigen Bauhöhen. Dafür bietet Dallmer Ablaufgehäuse mit besonders niedrigen Bauhöhen. So weist zum Beispiel das Ablaufgehäuse DallFlex Plan nur 65 mm Bauhöhe auf, standardmäßig beträgt die Bauhöhe bei diesem Ablaufgehäuse 90 mm.

### Einbaubeispiel Bodenablauf zur Erstellung einer bodengleichen Dusche Duschrinne CeraWall Select + Ablaufgehäuse DallFlex



1. Erste Abdichtungslage
2. Dichtmanschette umlaufend 100 mm
3. Dichtband umlaufend
4. Zweite Abdichtungslage
5. Sicherheitsband mit Schnittschutz
6. Fliesenkleber
7. Rinne mit Quergefälle
8. Ablaufgehäuse

## Systeme mit Duschelement



Hartschaum-Bodenelemente mit integriertem Gefälle und Ablauf kommen ohne Gefälleestrich aus. Beim nachträglichen Einbau muss aber unter Umständen ein Stück vom Estrich ausgestemmt werden. Welches Duschelement in das eigene Bad passt, lässt sich erst nach der Demontage der alten Dusche oder Badewanne mit Sicherheit sagen. Was machbar ist, hängt auch hier letztlich von der Höhe und Lage der Entwässerungsleitungen ab.

Duschelement DallFlex Floor und Duschrinne CeraFloor Select

Dallmer Duschelemente für Duschrinnen und Punktabläufe decken dabei eine große Bandbreite an Einbausituationen ab. Das Duschelement DallFlex kann mit neun verschiedenen Rinnen kombiniert werden, die sich an der Wand, in Wandnähe oder mittig positionieren lassen. CeraBoard für die Punktentwässerung ist in unterschiedlichen Geometrien und mit unterschiedlich positionierten Ablaufstellen erhältlich.

Duschelemente werden befließt und die Fliesen sollten auf den restlichen Bodenbelag abgestimmt werden. Hersteller empfehlen normalerweise eine Mindestgröße. Duschelemente von Dallmer sollten mit Fliesen ab 5 x 5 cm belegt werden, dann lassen sie sich selbst mit dem Rollstuhl problemlos befahren. Des Weiteren muss das Duschelement in die Verbundabdichtung im Wand- bzw. Bodenbereich eingearbeitet werden.

## Pump-Systeme für niedrige Aufbauhöhe

Gerade wenn Bäder in Altbauten renoviert werden, reicht die Aufbauhöhe oft nicht einmal für besonders flache Ablaufgehäuse. Das bedeutet aber nicht, dass der Bauherr auf eine bodengleiche Dusche verzichten muss. Ist es nicht möglich, eine Entwässerung einzubauen, die mit dem üblichen

Schwerkraftprinzip arbeitet, empfiehlt sich eine Lösung mit Pumpe. Solche elektrisch betriebenen Installationen transportieren das Wasser in höhergelegene Abwasserleitungen, so dass die Entwässerung auch ohne Gefälle funktioniert.

## Verbundabdichtung

Nur eine fachgerechte Abdichtung des Duschplatzes gewährleistet dauerhafte Sicherheit, auch bei regelmäßiger Wasserbelastung. Mangelhafte Abdichtungen hingegen können zu teuren Folgeschäden führen. Darum sollte bei der Sanierung die Verbundabdichtung nach DIN 18534 erfolgen.

## Bodengleiche Duschen korrekt abdichten



Die flexible DallFlex-Dichtmanschette zur Aufnahme von Verbund- sowie Bahnenabdichtung gemäß DIN 18534

Nach DIN 18534 gehören bodengleiche Duschen in privaten Bädern zur Wassereintrittsklasse W2-I, sind also einer hohen Beanspruchung durch Wassereintritt ausgesetzt. Hier hat die Abdichtung mit rissüberbrückenden mineralischen Dichtungsschlämmen oder Reaktionsharzen zu

erfolgen, wobei die Mindesttrockenschichtstärke 2 mm beträgt. Alternativ kann auch eine bahnenförmige Abdichtung gewählt werden. Abdichtungen mit Polymerdispersionsanstrichen (Mindesttrockenschichtstärke: 0,5 mm) eignen sich nur für Flächen, die lediglich mäßigen Belastungen durch

Die Abdichtungsnorm DIN 18534 berücksichtigt die besonderen Herausforderungen von bodengleichen Duschen: Hier muss bei Einbau und Abdichtung zum Beispiel darauf geachtet werden, dass die Dichtungsebene unterhalb des Bodenbelages und des Klebers bereits bei der Installation herzustellen ist. Als anerkannte Regel der Technik hat sich dafür die Abdichtung im Verbund (AIV) etabliert. Bei der Erstellung der Abdichtung nach DIN 18534 müssen verschiedene Aspekte beachtet werden, vor allem die Art der Verbindung von Flansch und Dichtmanschette, die Mindestflanschbreite und die Wassereintrittsklasse, also die voraussichtliche Wasserbelastung in der jeweiligen Dusche.

Spritzwasser ausgesetzt sind (Wandbereich). Im Bereich der Duschflächen (Boden) sind Polymerdispersionen gemäß DIN 18534 ausgeschlossen.

## Abtrennung für den Duschbereich

Neben der typischen Duschkabine mit Tür sind auch andere Optionen denkbar, zum Beispiel Trennwände ohne Tür oder eine Duschnische. Auch hier gilt, dass die Abtrennung auf die Gegebenheiten vor Ort abgestimmt werden muss.

Die Art der Abtrennung sollte bereits vor dem Einbau der Dusche bekannt sein, damit der notwendige Abdichtungsbereich klar definiert werden kann.

## Eindichten von Rinnen und Bodenabläufen

Die Aufgaben der Abdichtung beschränken sich aber nicht nur auf die Wand- und Bodenflächen. Gerade die Übergänge zwischen Estrich und dem Ablaufgehäuse müssen sorgfältig abgedichtet werden. Dazu kommen meist Vliese, Dichtbänder und Dichtmanschetten zum Einsatz, die in die Verbundabdichtung eingearbeitet werden. Das DallFlex-System von Dallmer bietet hier mit der bauseitigen Klemmverbindung einer Dichtmanschette eine besonders sichere und unkomplizierte Möglichkeit.

Dabei wird die Dichtmanschette einfach in den Ablaufkörper eingeclipst und zwar dann, wenn die Verbundabdichtung auch wirklich erstellt wird. Diese Methode gewährleistet einen sicheren Übergang von der Abdichtung zum Entwässerungssystem. Grundsätzlich ist das gesamte Bad im Bodenbereich bei bodengleichen Entwässerungssystemen abzudichten.

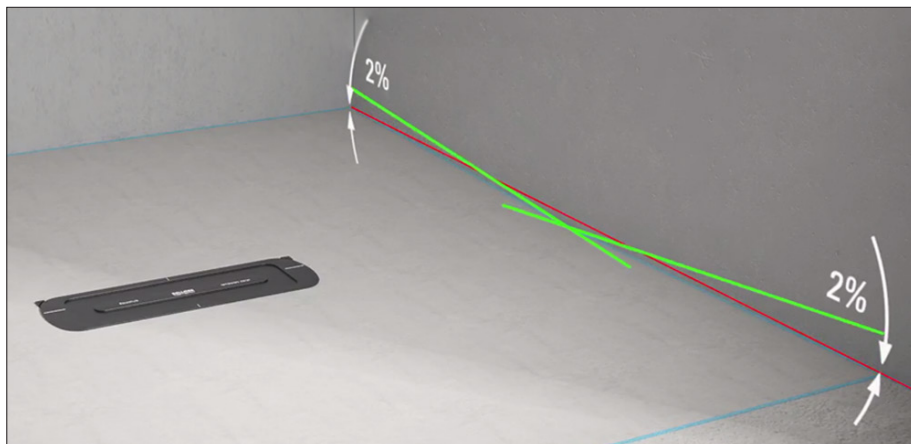
## Durchdringung

Als besonders heikel gelten nachträgliche Durchdringungen der Abdichtungsebene. Lassen sich solche Durchdringungen nicht vermeiden, zum Beispiel, weil sie für die Armaturen oder die Ausstattung der Dusche gebraucht werden, sind sie so zu planen und

auszuführen, dass die Abdichtung nicht beschädigt wird. Am besten sollten Durchdringungen schon im Vorfeld, bevor die Verbundabdichtung erstellt wird, geplant werden.



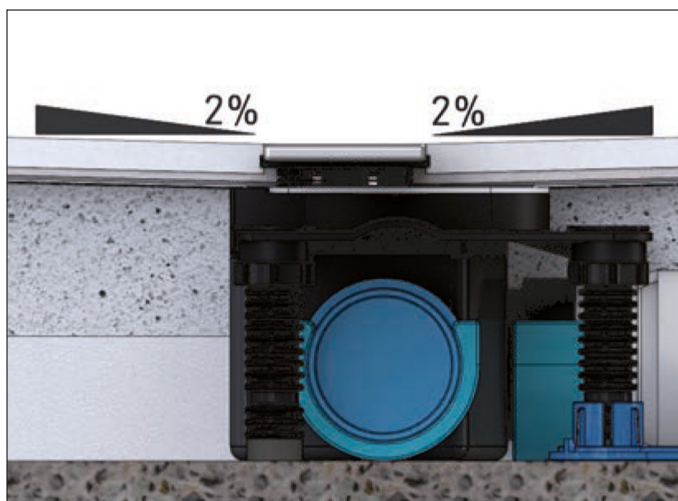
# Estrich inklusive Gefälleestrich



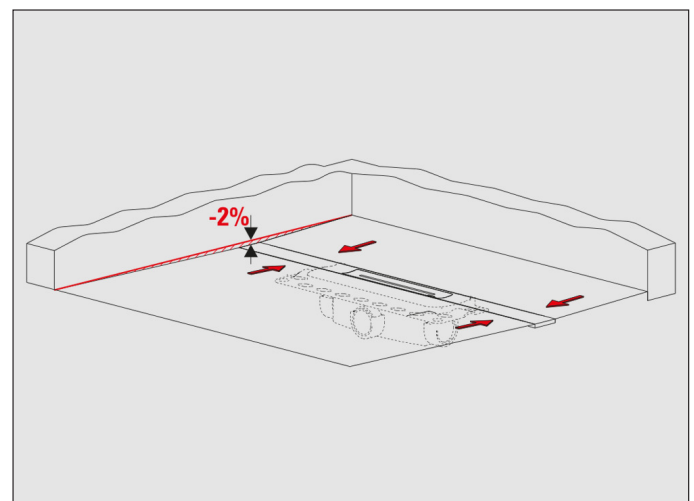
Ausgeführtes Gefälle von 2 %

Duschantwässerung funktioniert nach dem Prinzip der Schwerkraft. Deswegen braucht die Duschfläche ein bestimmtes Gefälle, das normalerweise als sogenannter "Gefälleestrich" ausgeführt wird. Rinnen oder Bodenabläufe werden am tiefsten Punkt der Duschfläche installiert. Das Gefälle ist so zu planen und auszuführen, dass das Wasser zum Ablauf geführt wird. Dabei muss bei der Gefälleplanung die anfallende Wassermenge und voraussichtliche Anstauhöhe berücksichtigt werden.

## Neigungswinkel



Gefälle 2 % im Querschnitt



Gefälle 2 % im Systemschnitt

Empfohlen wird ein Neigungswinkel von 2 % in der Fläche, wenn sich der Ablauf in der Mitte der Duschfläche befindet. Liegt die Duschrinne an der Wand, wird bei einer Duschfläche von 1,5 m<sup>2</sup> ein Gefälle von 2 cm

veranschlagt, bei größeren Duschflächen ein Gefälle von 2 %. Die korrekte Planung und Ausführung des Gefälles ist essentiell für die störungsfreie Entwässerung.

Ein korrekt geneigtes Gefälle verhindert Pfützen, sorgt für eine ausreichende Abfließgeschwindigkeit und führt das Brauchwasser exakt zum Abfluss.

## Besonderheiten bei der Gefälleplanung

Gibt es keine Abtrennung, die das Spritzwasser auf der Duschfläche hält, empfiehlt sich auch für den Badezimmerboden ein Gefälle, damit sich das Wasser dort nicht anstaut. Bei der Gefälleplanung im Bereich von Türen und Zargen spielen die Lage des Duschbereiches sowie der Entwässerung, die Höhenlage der

wasserführenden Schichten und die Möglichkeit der Wasserübertagung auf angrenzende Räume eine Rolle. Normalerweise wird das Gefälle von der Tür weg und zum Ablauf hin verlegt. Dabei darf kein Wasser aus abgedichteten Bereichen in nicht abgedichtete Bereiche eindringen.

Je nach Intensität der Wassereinwirkung kann es notwendig sein, einen Schwellenabschluss mit 1 cm Höhenunterschied im Türbereich zu installieren. Nach DIN 18534 muss außerdem die Abdichtung die Leibung hochgeführt und auch hinter der Zarge angebracht werden.



# Normen und Regelwerke

## DIN EN 12056

### Schwerkraftentwässerungsanlagen innerhalb von Gebäuden

Diese Norm legt die Anforderungen an die Entwässerungsanlagen innerhalb von Gebäuden fest. Teil 1 gibt Informationen zu den Grundlagen. Dazu gehört u. a. der Anwendungsbereich: Die Norm gilt in Wohngebäuden, Geschäftsgebäuden und industriellen Bauten. Außerdem definiert die DIN 12056-1 die wichtigsten Begriffe zu den Themen (Ab-) Wasserarten, Lüftungsleitungen und Rohre. Sie listet auf, welche Anforderungen Entwässerungsanlagen erfüllen müssen, zum Beispiel im Hinblick auf Sicherheit oder Hygiene. Teil 2 der Norm befasst sich mit der Planung und Berechnung von Schmutzwasserleitungen.

## DIN EN 1253

### Abläufe für Gebäude – Teil 1: Bodenabläufe mit Geruchsverschluss mit einer Geruchsverschlusshöhe von mindestens 50 mm

Die DIN EN 1253 beschreibt die technische Ausführung und die Prüfungen von Entwässerungsgegenständen. Darunter fallen folgende Aspekte: die erforderliche Ablaufleistung der Entwässerungsgegenstände, der Einsatz von Geruchsverschlüssen sowie die Belastungsklassen für Roste und Abdeckungen von Bodenabläufen oder Duschrinnen. Das Ziel dieser Norm besteht darin, eine hohe Gebrauchstauglichkeit der Abläufe zu gewährleisten.

## DIN 18534

### Abdichtung von Innenräumen

Die Abdichtung von Innenräumen und somit auch von bodengleichen Duschen unter Berücksichtigung der Verbindungsart, der Flanschbreite und der Wassereinwirkungsklasse ist das Thema dieser Norm. Sie behandelt Verbindungen mit Dichtmanschette, bauseitige Klebe- oder Klemmverbindungen und werksseitige Verbindungen. Die DIN 18534 legt die Mindestbreite des Flansches fest und definiert Wassereinwirkungsklassen, damit die Abdichtung zur tatsächlichen Wasserbelastung passt.

## IVD-Merkblatt Nr. 3

### „Konstruktive Ausführung und Abdichtung von Fugen in Sanitär- und Feuchträumen“

Dieses Merkblatt gibt alle notwendigen Informationen zu den Themen Dichtstoffe und Fugen. Dazu gehören die Qualitätsanforderungen an die Dichtstoffe, die richtige Auswahl selbiger sowie die Abmessung und Ausführung von Boden- bzw. Wandfugen. Ferner erläutert das Merkblatt die Verwendung von Systemkomponenten und Hilfsmitteln, das Einbringen des Dichtstoffes genauso wie die Wartung, Pflege und Sanierung von Fugen.

## VDI 6000

### Ausstattung von Sanitärräumen

Die Richtlinie VDI 6000 befasst sich mit der Planung, Bemessung und Ausstattung von Sanitärräumen. Zu den Sanitärräumen gehören neben dem Bad auch Gäste-WCs, Küchen, Waschküchen und Hausarbeitsräume. Die Richtlinienreihe gibt in separaten Dokumenten differenzierte Vorgaben für Sanitärräume in Wohnungen, Arbeitsstätten, Versammlungsstätten, Hotels, Altenheime, Kindergärten und Schulen.

## DIN 4109

### Schallschutz im Hochbau

Die Landesbauordnung verlangt, dass Gebäude mit einem angemessenen Schallschutz ausgestattet werden, um Bewohner bzw. Nutzer vor unzumutbaren Belästigungen und Beeinträchtigungen der Gesundheit zu schützen. Die DIN 4109 legt die Mindestanforderungen fest, das ergänzende Dokument „Beiblatt 2“ formuliert Empfehlungen für den erhöhten Schallschutz. In Bezug auf Bäder und bodengleiche Duschen legt diese Norm die Grenzwerte für Trittschall und Funktionsgeräusche fest.

# Normen und Regelwerke

## DIN 4102-1

### **Brandverhalten von Baustoffen und Bauteilen**

Diese Norm definiert die Feuerwiderstandsklassen, welche Baustoffe im Bereich der Haustechnik verwendet werden dürfen und wie die Bauteile sowie Baustoffe geprüft werden. Auf europäischer Ebene erfüllt die DIN EN 13501 eine ähnliche Funktion.

## DIN 18040

### **Barrierefreies Bauen – Planungsgrundlagen**

Soll ein Bad oder eine Dusche barrierefrei gestaltet werden, gilt die DIN 18040. Sie dient im weitesten Sinne der Planung, Bemessung und Ausführung baulicher Anlagen unter dem Gesichtspunkt der Barrierefreiheit. Grundsätzlich geht es darum, allen Bürgern gesellschaftliche Teilhabe und die freie Bewegung, möglichst ohne die Unterstützung Dritter, zu ermöglichen. In Übereinstimmung mit dem Behindertengleichstellungsgesetz (BGG) soll die DIN 18040 dazu führen, dass die vorhandene Infrastruktur von allen Menschen gleichberechtigt genutzt werden kann. Dazu zählt auch die Bemessung und Ausstattung von Bädern, sowohl in privaten Wohnungen als auch in öffentlichen Gebäuden.

# Glossar

## abP (allgemeines bauaufsichtliches Prüfzeugnis)

Dieses Prüfzeugnis wird für Produkte, die nicht erheblich für die Sicherheit einer baulichen Anlage sind oder die im Rahmen eines allgemein anerkannten Prüfverfahrens beurteilt werden können, erstellt. Das abP bestätigt, dass ein Produkt für seinen jeweiligen Zweck eingesetzt werden darf. Die Vergabe des abP ist Aufgabe bestimmter, gesetzlich anerkannter Prüfstellen.

## AIV

Die Abdichtung im Verbund (Verbundabdichtung) ist nötig, weil verfugte Beläge aus Fliesen, Platten oder Naturstein alleine nicht wasserdicht sind. Basis der AIV bildet eine Streich- bzw. Spachtelabdichtung oder eine Abdichtungsbahn. Darauf verlegt der Fliesenleger Platten oder Fliesen im Dünnbettverfahren. Verbundabdichtungen müssen überall ausgeführt werden, wo Spritz- oder Brauchwasser anfällt.

## Anerkannte Regeln der Technik

Zu den anerkannten Regeln der Technik gehören Regelwerke, deren Richtigkeit wissenschaftlich nachgewiesen ist und die sich in der Praxis bewährt haben.

## Aufbauhöhe und Einbauhöhe

Die Gesamtdicke der Bodenkonstruktion von der Rohdecke bis zum Bodenbelag (Fliesen) nennt man Aufbauhöhe. Im Gegensatz dazu gibt die Einbauhöhe eines Ablaufgehäuses an, wie viel Platz dieses Gehäuse im Boden braucht.

## DIN 1988 Technische Regeln für Trinkwasser-Installationen

Diese Norm zielt darauf ab, die Qualität des Trinkwassers zu sichern. Sie behandelt alle Fragen zu Planung, Ausführung und Werkstoffauswahl. Dazu gehören Techniken zur Vermeidung von Korrosion und Steinbildung genauso wie Vorgaben zum Durchmesser und zum nötigen Druck im Rohr.

## ETA (Europäische Technische Bewertung)

Kurz für European Technical Assessment, auf Deutsch: Europäische Technische Bewertung. Die ETA stellt einen Leistungsnachweis für Bauprodukte dar, für die es noch keine (oder keine vollständig) auf EU-Ebene harmonisierten Normen gibt. Der ETA-Nachweis öffnet die Tür, um Bauprodukte auf im europäischen Wirtschaftsraum zu vermarkten. In Deutschland ist das Deutsche Institut für Bautechnik (DIBt) für die Bewertung zuständig.

## Geruchsschutz

Damit keine Gase aus der Kanalisation ins Bad (oder andere Sanitärräume) eindringen können, brauchen Abläufe einen Geruchsschutz. Dieser besteht klassischerweise aus einem Siphon, auch Geruchsverschluss genannt, der mit Sperrwasser gefüllt ist. Dieses Wasser bildet eine luftundurchlässige Barriere zwischen Kanal und Bad.